



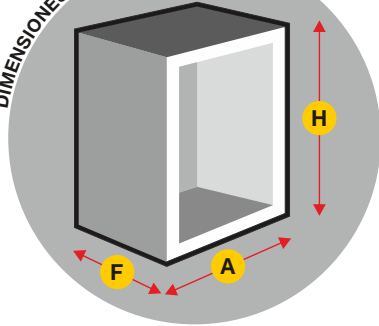
**WINGER45 15** Ref. **BIE45WINGER15** 15 Metros

**WINGER45 20** Ref. **BIE45WINGER20** 20 Metros



Eacisystem Pipeta-codo Dev. Ligera Rotex Espiroflex Guiman Glide Válvula Loca Multiblend Z. Noble Inoxidable Aristas Pulidas

DIMENSIONES DEL ARMARIO



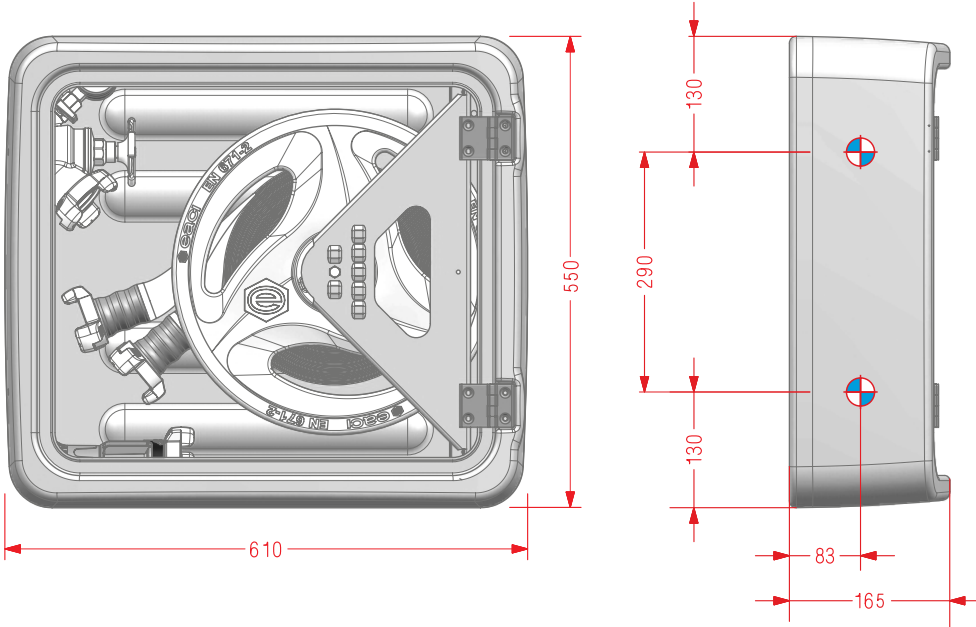
**H** = 610    **A** = 550    **F** = 165  
(Dimensiones en mm.)



**POSIBLES ENTRADAS DE ALIMENTACIÓN:  
LATERALES SUPERIORES**

NOTA: Al tratarse de un armario reversible, puede rotarlo, de esta forma se consigue otra posibilidad de alimentación.

Entradas sin necesidad de piezas adicionales, ni manipulación de elementos del armario.



Válvula de asiento Ref. V45LA



- Armario de configuración horizontal y reversible.
- Modelo Especial para Intemperie. Fabricado en Poliéster (Fibra de Vidrio).
- Puerta encastrada "CIEGA" con bisagras en Zinc de apertura superior a 180°.
- Cerradura de resbalón en termoplástico.
- Armario pintado en Poliéster RAL 3000. Otros colores **CONSULTAR**.
- Junta **Ruberend** de estanqueidad en perimetria de cierre.
- Soporte pivotante, pintado en Poliéster RAL 3000.
- Devanadera Ø 380 mm en termoplástico copolímero según ISO 4892-2 (\*).
- Entradas de alimentación en función de los requisitos de instalación.
- Lanza **Triplex** de triple efecto. Rosca hembra 1/2" (Ø 13 mm.).
- 15 o 20 m. de manguera sintética de Ø 45 mm. (Según versión).
- Válvula de asiento angular Ø 45 mm en latón cromado con **cierre vulcanizado**.
- Manómetro escala 0 - 16 kg./cm2. Rosca 1/4".
- Válvula de corte en latón cromado para manómetro. Rosca 1/4".
- Racores Barcelona de 45 mm según norma UNE 23400 "uso ligero".

(\*) Resistencia UV exposición a fuentes luminosas de arco de Xenón

Producto Certificado por AENOR, según norma UNE 23400