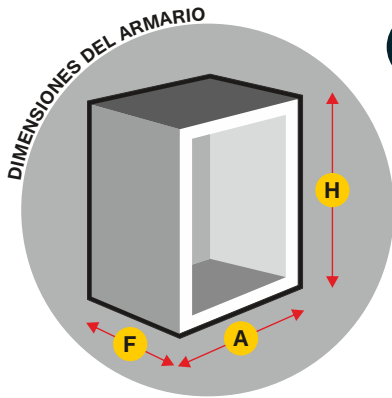
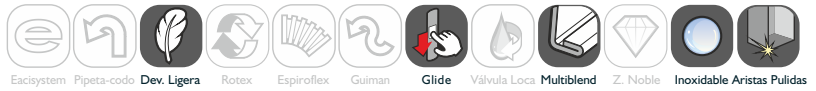




IN 15	Ref. BIE45IN15	15 Metros
IN 20	Ref. BIE45IN20	20 Metros

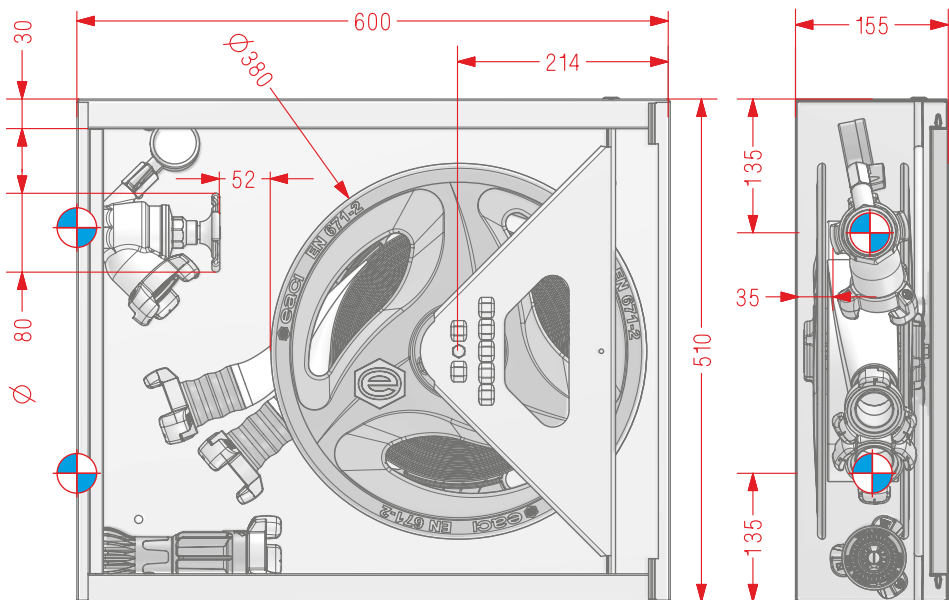


H = 510 **A** = 600 **F** = 155
(Dimensiones en mm.)

**POSIBLES ENTRADAS DE ALIMENTACIÓN:
LATERALES SUPERIORES**

NOTA: Al tratarse de un armario reversible, puede rotarlo, de esta forma se consigue otra posibilidad de alimentación.

Entradas sin necesidad de piezas adicionales, ni manipulación de elementos del armario.



- Armario de configuración horizontal y reversible, conformado **Multiblend**.
- Fabricado en Acero Inoxidable AISI 304 "Brillo".
- Puerta encastrada conformado **Multiblend**.
- Puerta fabricada en Acero Inoxidable AISI 304 "Grafilado".
- Pulido manual de aristas y uniones de soldadura.
- Cerradura **Glide** reversible con moldura y precinto de seguridad.
- Devanadera Ø 380 mm en termoplástico copolímero según ISO 4892-2 (*).
- 2 posibles entradas de alimentación.
- Lanza **Triplex** de triple efecto. Rosca hembra 1 1/2" (Ø 13 mm.).
- 15 o 20 m. de manguera sintética de Ø 45 mm. (Según versión).
- Válvula de asiento angular Ø 45 mm en latón cromado con **cierre vulcanizado**.
- Manómetro escala 0 - 16 kg./cm2. Rosca 1/4".
- Válvula de corte en latón cromado para manómetro. Rosca 1/4".
- Racores Barcelona de 45 mm según norma UNE 23400 "uso ligero".

(*) Resistencia UV exposición a fuentes luminosas de arco de Xenón

Producto Certificado por AENOR, según norma UNE 23400

Válvula de asiento Ref. V45LA

