



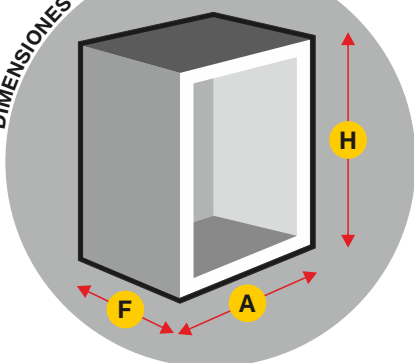
Mod.VERSAL R

Ref. BIE25VERSALR

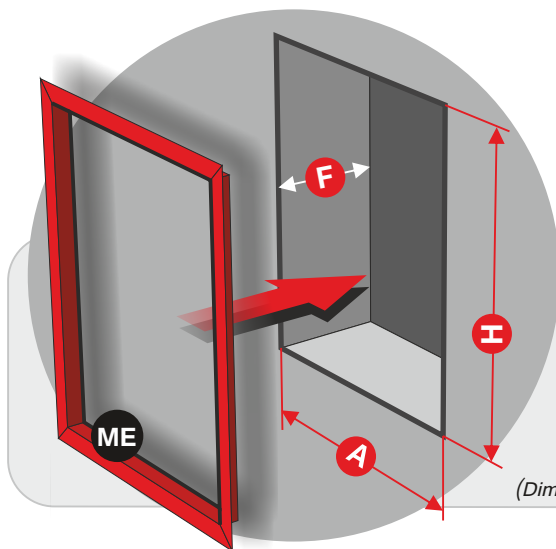


- Armario de configuración horizontal Reversible fabricado en chapa de acero.
- Puerta encastrada con VISOR en ABS fabricada en chapa de acero.
- Cerradura **Glide** reversible y precinto de seguridad.
- Sistema **Espiroflex** (anti-estrangulamiento) para alimentación de BIE.
- Carrete fijo **Eacisystem** con alimentación axial.
- Devanadera en termoplástico copolímero según ISO 4892-2 (*).
- 8 Posibles entradas de alimentación.
- Lanza **Triplex** de triple efecto. Rosca hembra 1" (Ø 10 mm.).
- Sistema **Guiman** para orientación y deslizamiento de manguera.
- 20 m. manguera semirrígida Ø 25 mm. EN-694.
- Pipeta-codo para sustitución rápida de manguera.
- Válvula de bola 1" en latón cromado.
- Desmultiplicador para accionamiento de válvula, con arrastre metálico.
- Manómetro escala 0 - 16 kg./cm². Rosca 1/4".
- Válvula de corte en latón cromado para manómetro. Rosca 1/4".

DIMENSIONES DEL ARMARIO



H = 600 **A** = 650 **F** = 250
(Dimensiones en mm.)



(Dimensiones en mm.)



Color predeterminado RAL 3000
Color opcional RAL 9010



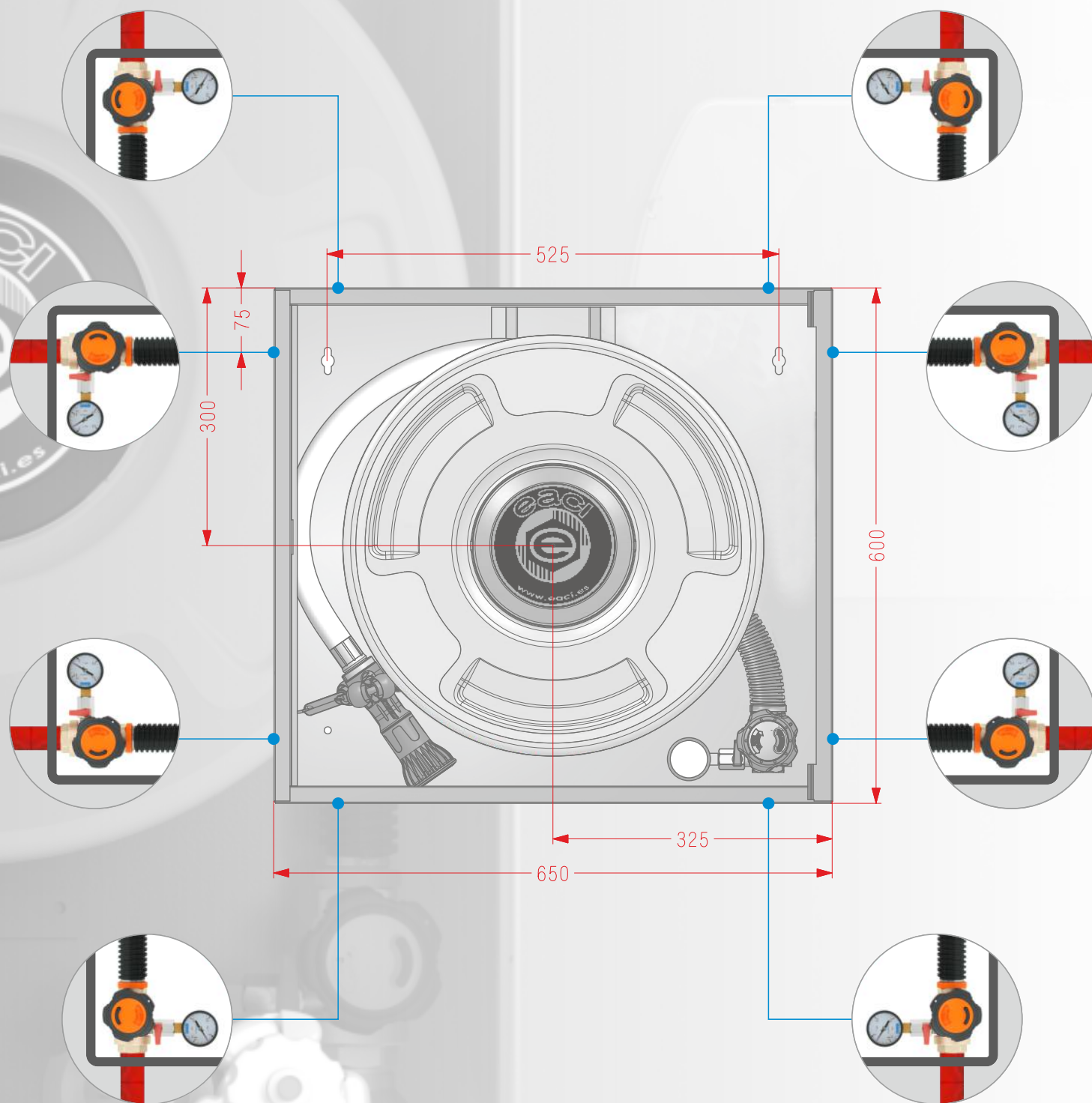
DIMENSIONES DEL HUECO PARA INSTALACIÓN EMPOTRAMIENTO

H = 610 **A** = 660 **F** = 260

ME MARCO TAPAJUNTAS PARA EMPOTRAMIENTO
Ref. ME650 Color predeterminado RAL 3000
Color opcional RAL 9010

(*) Resistencia UV exposición a fuentes luminosas de arco de Xenón

POSIBLES ENTRADAS DE ALIMENTACIÓN: SUPERIORES, INFERIORES Y LATERALES



PRODUCTOS COMPLEMENTARIOS A ESTA FAMILIA: ARMARIOS MODULARES ADOSABLES LINEA VERSAL



Dep. Extintor



Módulo Técnico



Ref. MVERSALC Configuración Vertical

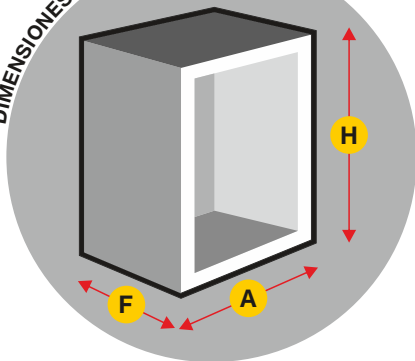


Ref. MVERSALC Configuración Horizontal



- ▮ Armario de configuración horizontal Reversible fabricado en chapa de acero.
- ▮ Puerta encastrada fabricada en chapa de acero.
- ▮ Cerradura **Glide** reversible y precinto de seguridad.
- ▮ Posibilidad de instalación a izquierda o derecha de la BIE.
- ▮ Posibilidad de instalación en configuración vertical u horizontal.
- ▮ Módulo complementario a las variantes de **BIE VERSAL C / VERSAL R**
- ▮ Con departamento para extintor.
- ▮ Panel **Reversible** para módulo técnico. Válido para todo tipo de pulsadores. (RAL 9005)
- ▮ Debido a su diseño, los pulsadores en superficie, quedan resguardados en el armario.

DIMENSIONES DEL ARMARIO



H = 600 **A** = 650 **F** = 250
(Dimensiones en mm.)

COMPATIBLE CON LOS MODELOS DE BIE:



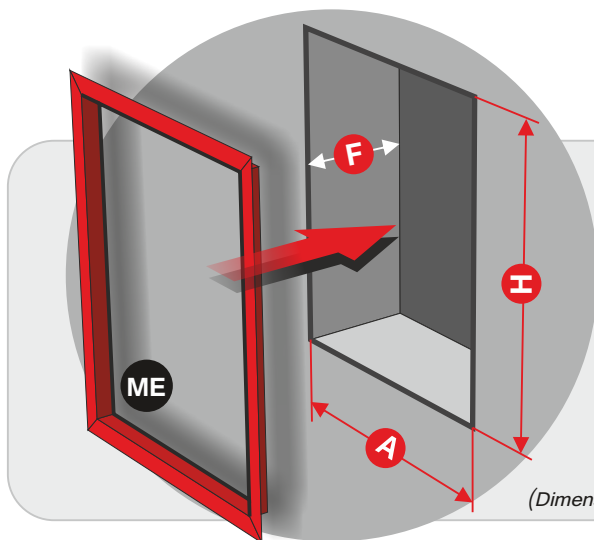
Mod. VERSAL R



Mod. VERSAL C



Color predeterminado **RAL 3000**
Color opcional **RAL 9010**



(Dimensiones en mm.)

DIMENSIONES DEL HUECO PARA INSTALACIÓN EMPOTRAMIENTO

HORIZONTAL **H** = 610 **A** = 1310 **F** = 260
VERTICAL **H** = 1210 **A** = 660 **F** = 260

ME MARCO TAPAJUNTAS PARA EMPOTRAMIENTO

HORIZONTAL **Ref. ME650MH** Color predeterminado **RAL 3000**
VERTICAL **Ref. ME650MV** Color opcional **RAL 9010**