

H = 977 **A** = 280 **F** = 610
(Dimensiones en mm.)

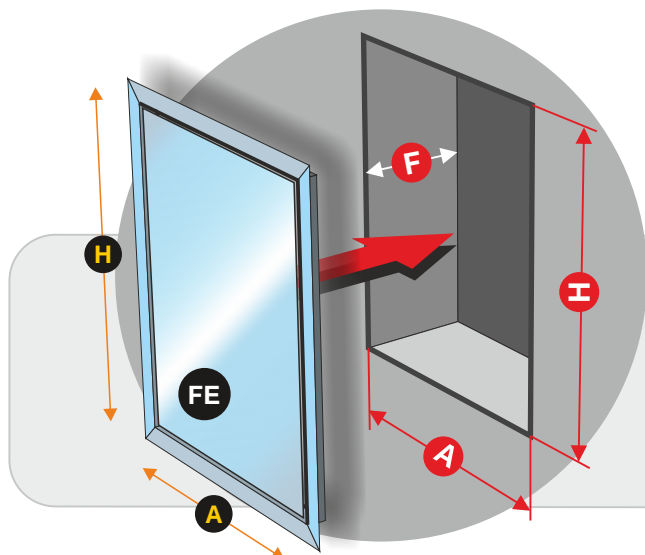


Mod. SLENDER 2

Ref. BIE25SLENDER2



- Formato de configuración vertical.
- Armario formado por cajón empotramiento y frontal extraíble con marco plano.
- Con departamento para extintor.
- Cajón de empotramiento fabricado en chapa de Acero Galvanizado sin pintar.
- Puertas encastradas conformado **Multiblend**.
- Puertas fabricadas en Acero Inoxidable AISI 304 "Grafilado".
- Marco Tapajuntas plano fabricado en Acero Inoxidable AISI 304 "Brillo".
- Cierres de enganche tipo **Push**.
- Guía telescópica para acceso a devanadera en montaje y mantenimiento.
- Sistema **Espiroflex** (anti-estrangulamiento) para alimentación de BIE.
- Carrete fijo **Eacisystem** con alimentación axial.
- Devanadera en termoplástico copolímero Ø 490 mm. Según ISO 4892-2 (*).
- Lanza **Triplex** de triple efecto. Rosca hembra 1" (Ø 10 mm.).
- Sistema **Guiman** para orientación y deslizamiento de manguera.
- 20 m. manguera semirrígida Ø 25 mm. EN-694.
- Pipeta-codo para sustitución rápida de manguera.
- Válvula de bola 1" en latón cromado.
- Desmultiplicador para accionamiento de válvula, con arrastre metálico.
- Manómetro escala 0 - 16 kg./cm2. Rosca 1/4".
- Válvula de corte en latón cromado para manómetro. Rosca 1/4".



DIMENSIONES DEL HUECO PARA INSTALACIÓN EMPOTRAMIENTO

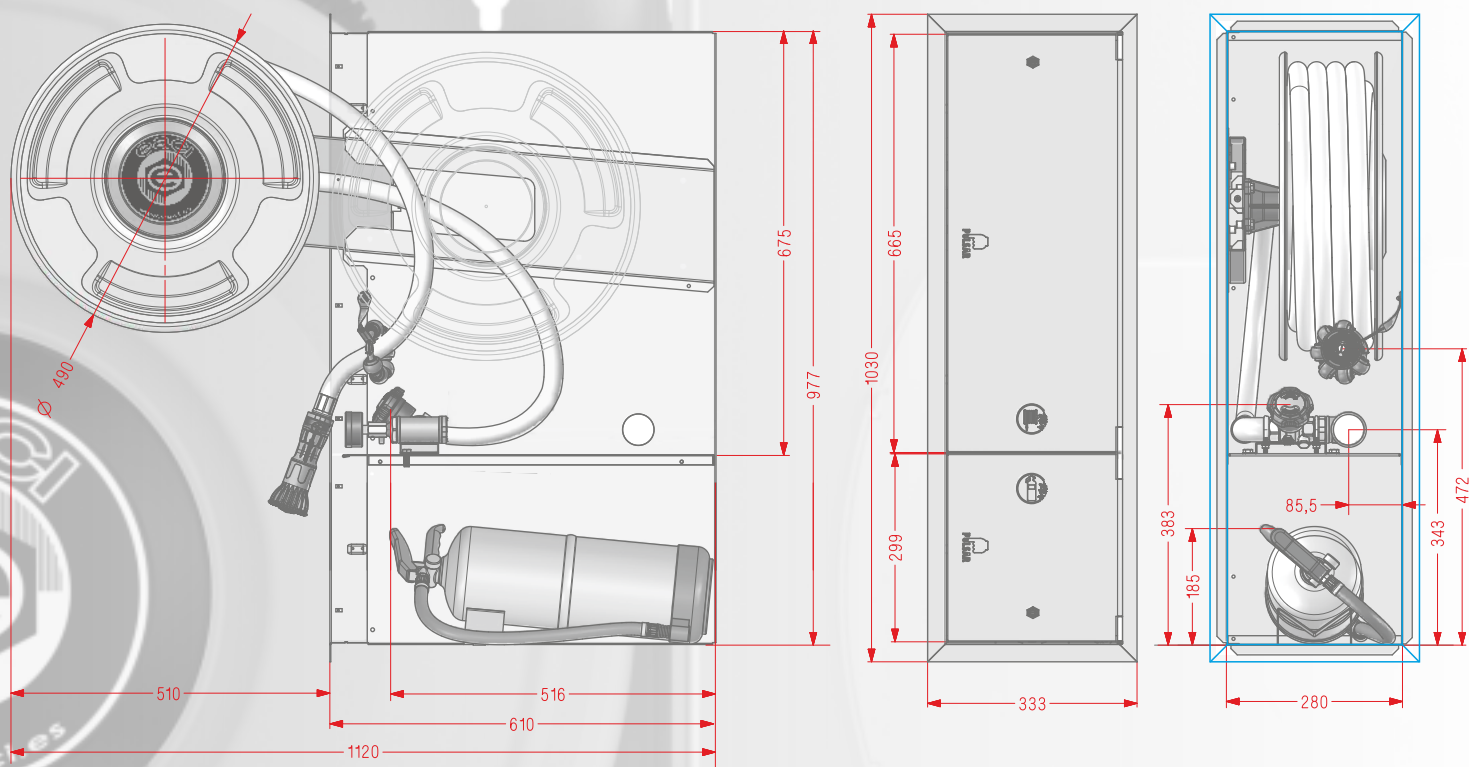
H = 990 **A** = 290 **F** = 620

FE FRONTAL EXTRAIBLE Acero Inoxidable AISI 304 Brillo

H = 1030 **A** = 333

(Dimensiones en mm.)

(*) Resistencia UV exposición a fuentes luminosas de arco de Xenón



PRODUCTOS COMPLEMENTARIOS A ESTA FAMILIA: ARMARIOS PARA EXTINTOR