

$$H = 675 \quad A = 280 \quad F = 610$$

(Dimensiones en mm.)



Mod.SLENDER 1

Ref. BIE25SLENDER



Eacisystem Pipeta-codo Dev. Ligera Rotex Espiroflex Guiman Glide Válvula Loco Multiblend Z. Noble Inoxidable Aristas Pulidas

Formato de configuración vertical.

Armario formado por cajón empotramiento y frontal extraíble con marco plano.

Cajón de empotramiento fabricado en chapa de Acero Galvanizado sin pintar.

Puerta encastrada conformado **Multiblend**.

Puerta fabricada en Acero Inoxidable AISI 304 "Grafilado".

Marco Tapajuntas plano fabricado en Acero Inoxidable AISI 304 "Brillo".

Cierre de enganche tipo **Push**.

Guía telescópica para acceso a devanadera en montaje y mantenimiento.

Sistema **Espiroflex** (anti-estrangulamiento) para alimentación de BIE.

Carrete fijo **Eacisystem** con alimentación axial.

Devanadera en termoplástico copolímero Ø 490 mm. Según ISO 4892-2 (\*).

Lanza **Triples** de triple efecto. Rosca hembra 1" (Ø 10 mm.).

Sistema **Guiman** para orientación y deslizamiento de manguera.

20 m. manguera semirrígida Ø 25 mm. EN-694.

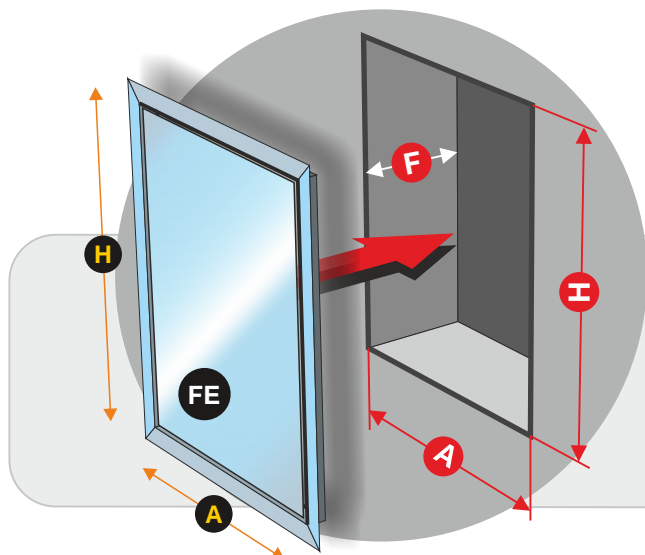
Pipeta-codo para sustitución rápida de manguera.

Válvula de bola 1" en latón cromado.

Desmultiplicador para accionamiento de válvula, con arrastre metálico.

Manómetro escala 0 - 16 kg./cm<sup>2</sup>. Rosca 1/4".

Válvula de corte en latón cromado para manómetro. Rosca 1/4".



DIMENSIONES DEL HUECO PARA INSTALACIÓN EMPOTRAMIENTO

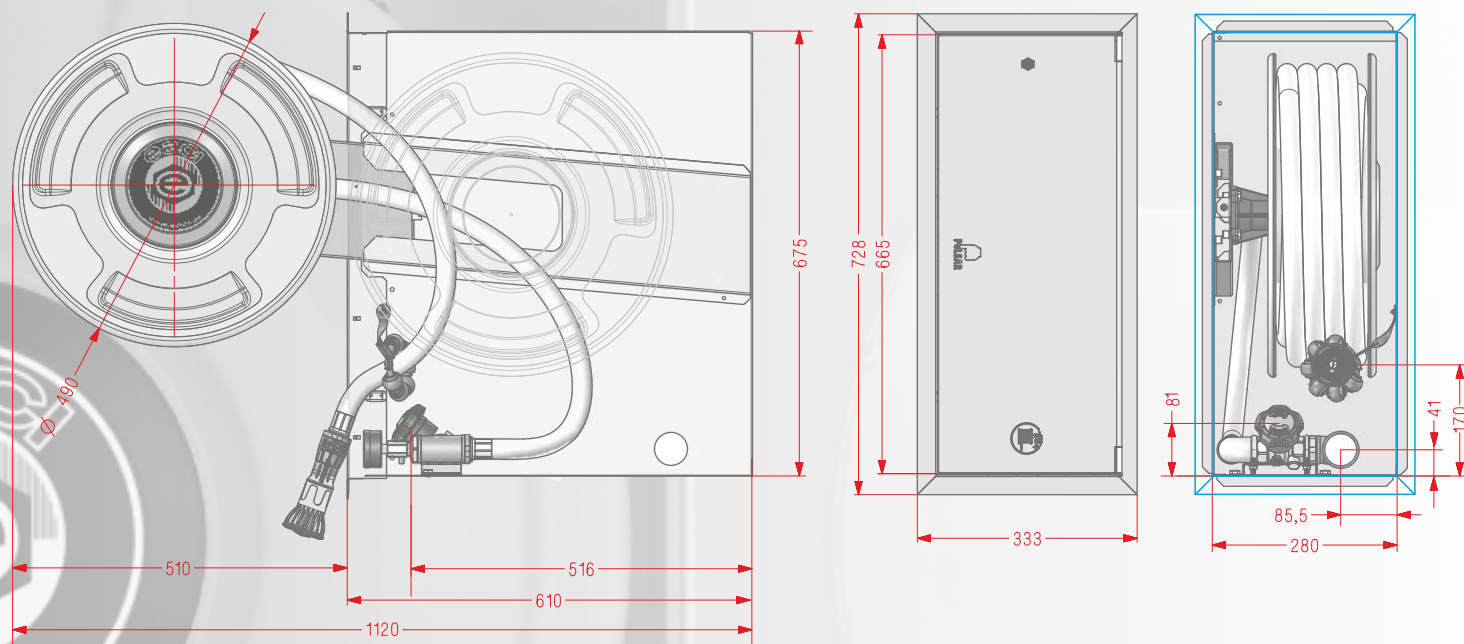
$$H = 685 \quad A = 290 \quad F = 620$$

**FE** FRONTAL EXTRAÍBLE Acero Inoxidable AISI 304 Brillo

$$H = 728 \quad A = 333$$

(Dimensiones en mm.)

(\*) Resistencia UV exposición a fuentes luminosas de arco de Xenón



PRODUCTOS COMPLEMENTARIOS A ESTA FAMILIA: ARMARIOS PARA EXTINTOR