

Mod. SA1

Ref. BIE25SA1

Mod. SA1 T45

Ref. BIE25SA1T45

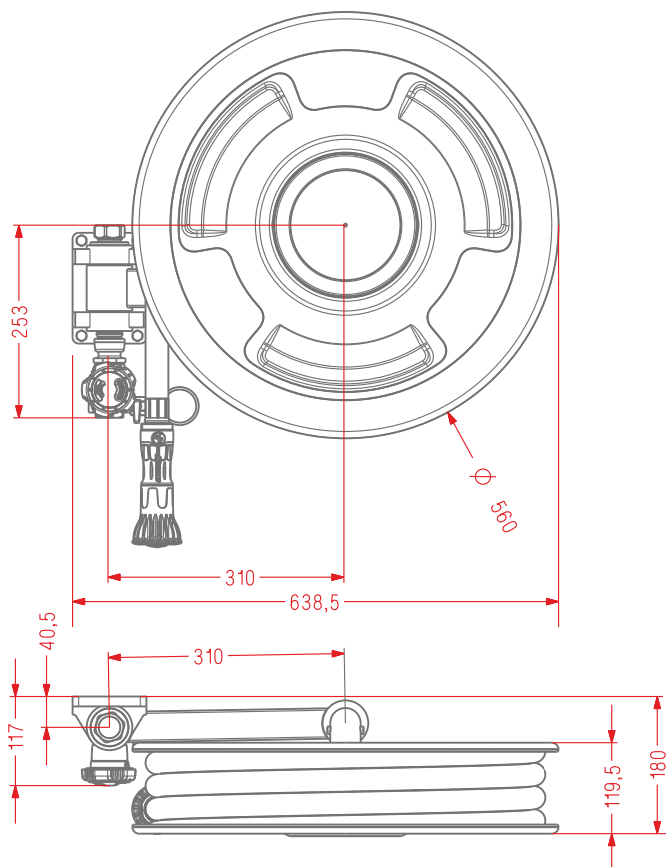
EQUIPADO CON TOMA ADICIONAL



T45



## DIMENSIONES GENERALES



- Conjunto sin armario.
- Sistema abatible con doble articulación.
- Brida soporte y brazo articulado fabricado en Aluminio.
- Abastecimiento de agua interior, a través del brazo articulado.
- Eje de rotación y conexión de agua fabricado en Latón.
- Carrete **Eacisystem** con alimentación axial.
- Devanadera en termoplástico copolímero Ø 560 mm. Según ISO 4892-2 (\*)
- Lanza **Triplex** de triple efecto. Rosca hembra 1" (Ø 10 mm.).
- 20 m. manguera semirrígida Ø 25 mm. EN-694.
- Pipeta-codo para sustitución rápida de manguera.
- Válvula **Unión Loca** de bola 1" en latón cromado.
- Desmultiplicador para accionamiento de válvula, con arrastre metálico.
- Manómetro escala 0 - 16 kg./cm<sup>2</sup>. Rosca 1/4".
- Válvula de corte en latón cromado para manómetro. Rosca 1/4".
- Posibilidad de instalación con toma adicional.

(\*) Resistencia UV exposición a fuentes luminosas de arco de Xenón

## CONFIGURACIÓN DE TOMA ADICIONAL

- Toma adicional de 45 mm. en latón Ref. TAD
- Válvula de asiento en latón cromado Ref. V45LU, con cierre vulcanizado.
- Racor Barcelona certificado AENOR Ref. RE45U
- Tapón Barcelona DN Ø 45 mm. Certificado AENOR Ref. T45U

## PARA CONEXIÓN A COMPONENTES INCLUIDOS EN LA BIE

- Válvula Unión Loca de bola 1" en latón cromado.
- Desmultiplicador para accionamiento de válvula, con arrastre metálico.
- Manómetro escala 0 - 16 kg./cm<sup>2</sup>. Rosca 1/4".
- Válvula de corte en latón cromado para manómetro. Rosca 1/4".

Producto Certificado por AENOR, según norma UNE 23400

