



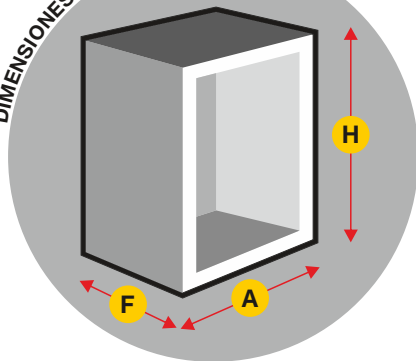
Mod. MASTER 2R Ref. BIE25MASTER2R

Mod. MASTER 2RT45 Ref. BIE25MASTER2RT45

EQUIPADO CON TOMA ADICIONAL



DIMENSIONES DEL ARMARIO



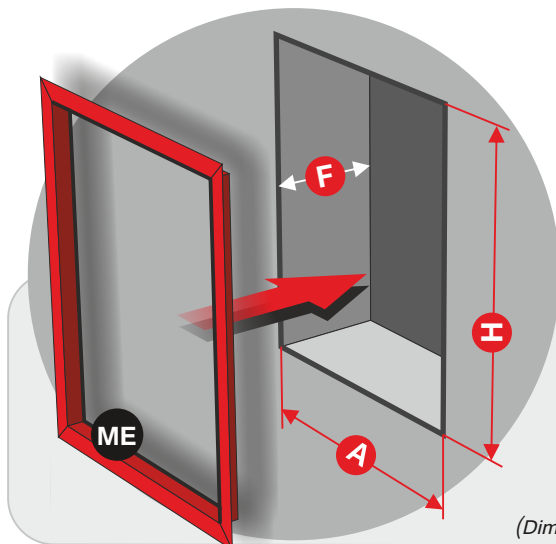
**H** = 710    **A** = 805    **F** = 245  
(Dimensiones en mm.)



- Armario de configuración horizontal fabricado en chapa de acero.
- Con departamento para extintor.
- Puertas encastradas fabricadas en chapa de acero. (VISOR en ABS)
- Cerraduras de resbalón en termoplástico.
- Precintos de seguridad y llave de cortesía para mantenimiento.
- Sistema **ROTEX** para alimentación de la BIE.
- Sistema **Espiroflex** (anti-estrangulamiento) para alimentación de BIE.
- Carrete fijo **Eacisystem** con alimentación axial.
- Devanadera en termoplástico copolímero Ø 490 mm. Según ISO 4892-2 (\*).
- 7 Posibles entradas de alimentación.
- Lanza **Triplex** de triple efecto. Rosca hembra 1" (Ø 10 mm.).
- Sistema **Guiman** para orientación y deslizamiento de manguera.
- 20 m. manguera semirrígida Ø 25 mm. EN-694.
- Pipeta-codo para sustitución rápida de manguera.
- Válvula de bola 1" en latón cromado.
- Desmultiplicador para accionamiento de válvula, con arrastre metálico.
- Manómetro escala 0 - 16 kg./cm<sup>2</sup>. Rosca 1/4".
- Válvula de corte en latón cromado para manómetro. Rosca 1/4".
- Posibilidad de instalación con toma adicional.**



Color predeterminado RAL 3000  
Color opcional RAL 9010



(Dimensiones en mm.)

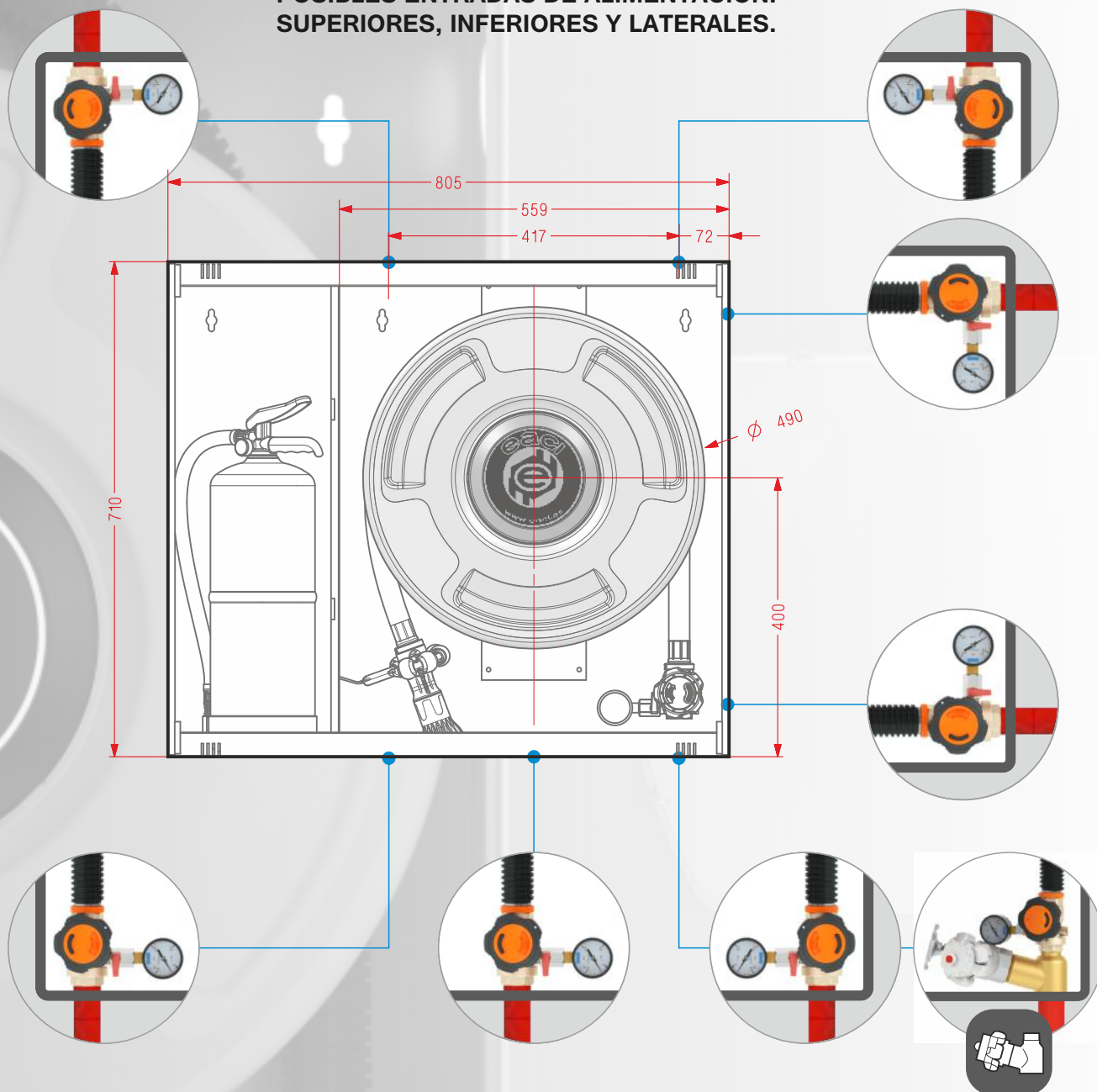
DIMENSIONES DEL HUECO PARA INSTALACIÓN EMPOTRAMIENTO

**H** = 720    **A** = 815    **F** = 255

**ME** MARCO TAPAJUNTAS PARA EMPOTRAMIENTO  
**Ref. MEMST2** Color predeterminado RAL 3000  
Color opcional RAL 9010

(\*) Resistencia UV exposición a fuentes luminosas de arco de Xenón

**POSIBLES ENTRADAS DE ALIMENTACIÓN:  
SUPERIORES, INFERIORES Y LATERALES.**



**CONFIGURACIÓN DE TOMA ADICIONAL**

Toma adicional de 45 mm. en latón Ref. TAD

Válvula de asiento en latón cromado Ref. V45LU, con cierre vulcanizado.

Racor Barcelona certificado AENOR Ref. RE45U

Tapón Barcelona DN Ø 45 mm. Certificado AENOR Ref. T45U

**PARA CONEXIÓN A COMPONENTES INCLUIDOS EN LA BIE**

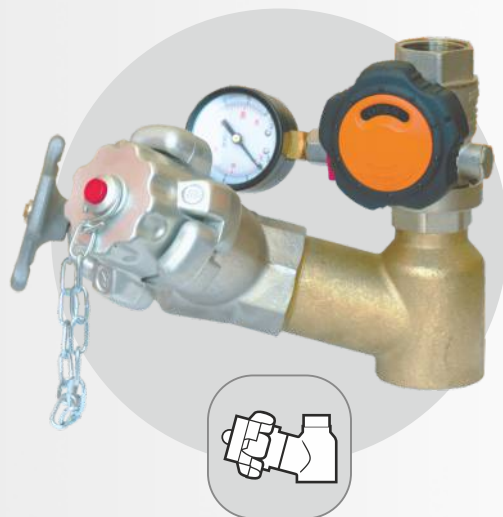
Válvula Unión Loca de bola 1" en latón cromado. (Sustituye válvula estándar)

Desmultiplicador para accionamiento de válvula, con arrastre metálico.

Manómetro escala 0 - 16 kg./cm<sup>2</sup>. Rosca 1/4".

Válvula de corte en latón cromado para manómetro. Rosca 1/4".

Producto Certificado por AENOR , según norma UNE 23400



**PRODUCTOS COMPLEMENTARIOS A ESTA FAMILIA: ARMARIOS MODULARES ADOSABLES LINEA 690 y ARMARIOS PARA EXTINTOR**