



Mod. MASTER 2PEI

Ref. BIE25MASTER2PEI

Mod. MASTER 2PEIT45

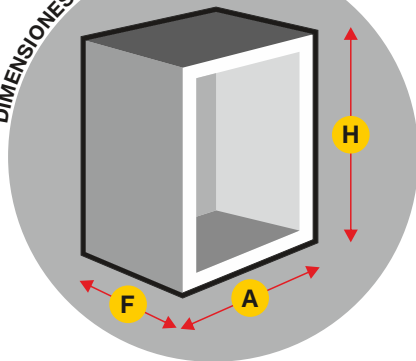
Ref. BIE25MASTER2PEIT45

EQUIPADO CON TOMA ADICIONAL



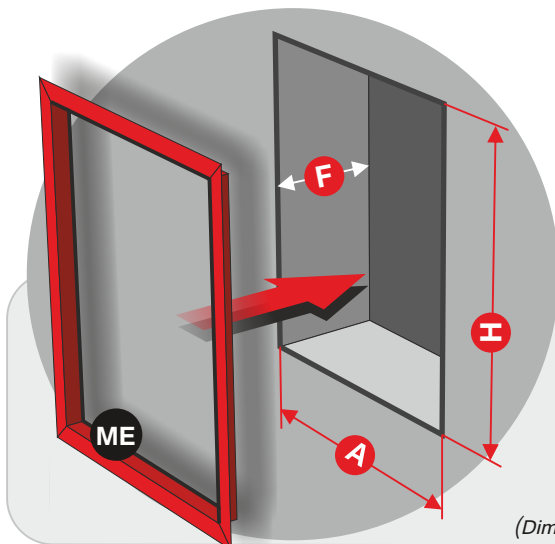
T45

DIMENSIONES DEL ARMARIO



Dep. Extintor

H = 710 **A** = 805 **F** = 245
(Dimensiones en mm.)



(Dimensiones en mm.)



Armario de configuración horizontal fabricado en chapa de acero inoxidable.

Con departamento para extintor.

Puertas encastradas de Metacrilato translúcido.

Cierres de imán.

Sistema **ROTEX** para alimentación de la BIE.

Sistema **Espiroflex** (anti-estrangulamiento) para alimentación de BIE.

Carrete fijo **Eacisystem** con alimentación axial.

Devanadera en termoplástico copolímero Ø 490 mm. Según ISO 4892-2 (*).

7 Posibles entradas de alimentación.

Lanza **Triplex** de triple efecto. Rosca hembra 1" (Ø 10 mm.).

Sistema **Guiman** para orientación y deslizamiento de manguera.

20 m. manguera semirrígida Ø 25 mm. EN-694.

Pipeta-codo para sustitución rápida de manguera.

Válvula de bola 1" en latón cromado.

Desmultiplicador para accionamiento de válvula, con arrastre metálico.

Manómetro escala 0 - 16 kg./cm². Rosca 1/4".

Válvula de corte en latón cromado para manómetro. Rosca 1/4".

Possibilidad de instalación con toma adicional.

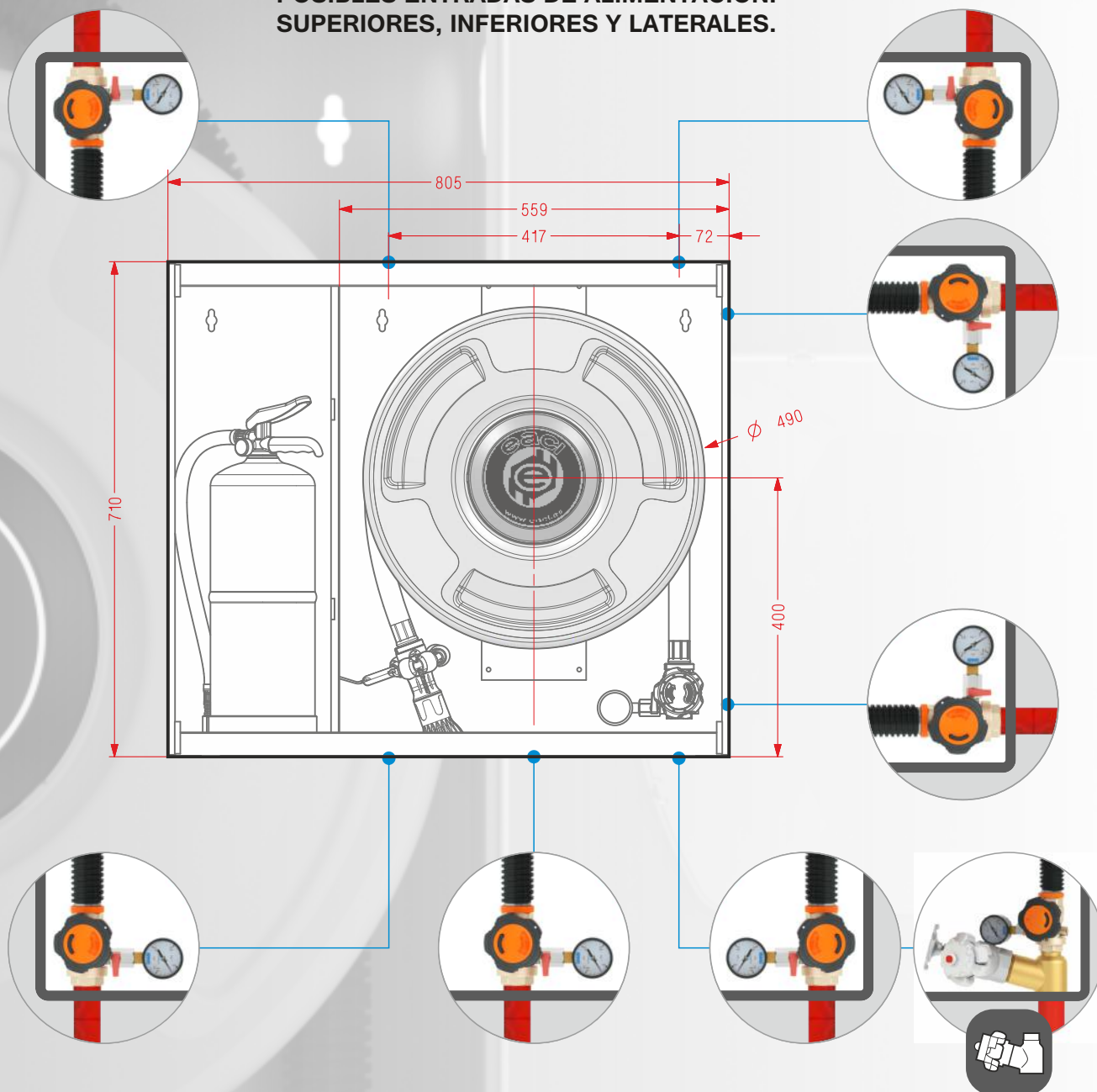


DIMENSIONES DEL HUECO PARA INSTALACIÓN EMPOTRAMIENTO

H = 720 **A** = 815 **F** = 255

ME MARCO TAPAJUNTAS PARA EMPOTRAMIENTO
Ref. **MEMST2I** Fabricado en Acero Inoxidable AISI 304 Brillo

(*) Resistencia UV exposición a fuentes luminosas de arco de Xenón

POSIBLES ENTRADAS DE ALIMENTACIÓN:
SUPERIORES, INFERIORES Y LATERALES.

CONFIGURACIÓN DE TOMA ADICIONAL

Toma adicional de 45 mm. en latón Ref. TAD

Válvula de asiento en latón cromado Ref. V45LU, con cierre vulcanizado.

Racor Barcelona certificado AENOR Ref. RE45U

Tapón Barcelona DN Ø 45 mm. Certificado AENOR Ref. T45U

PARA CONEXIÓN A COMPONENTES INCLUIDOS EN LA BIE

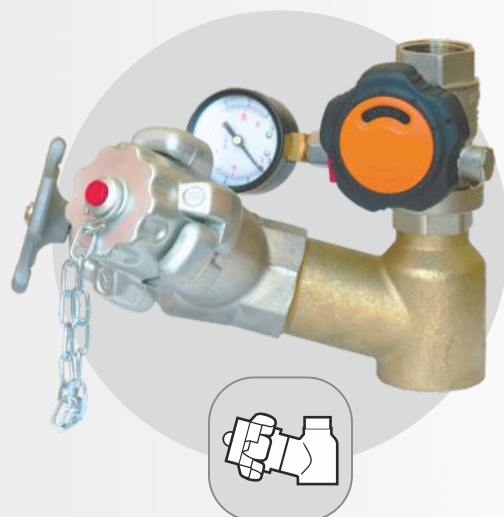
Válvula Unión Loca de bola 1" en latón cromado. (Sustituye válvula estándar)

Desmultiplicador para accionamiento de válvula, con arrastre metálico.

Manómetro escala 0 - 16 kg./cm². Rosca 1/4".

Válvula de corte en latón cromado para manómetro. Rosca 1/4".

Producto Certificado por AENOR, según norma UNE 23400



PRODUCTOS COMPLEMENTARIOS A ESTA FAMILIA: ARMARIOS MODULARES ADOSABLES LINEA 690 y ARMARIOS PARA EXTINTOR