



Mod. MASTER 2CI Ref. BIE25MASTER2CI

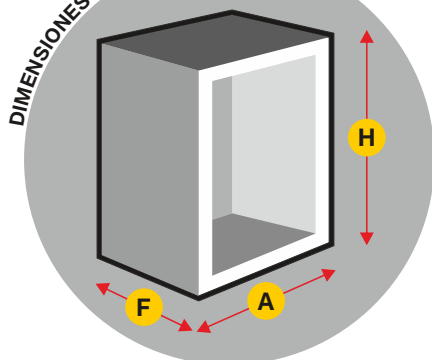
Mod. MASTER 2CIT45 Ref. BIE25MASTER2CIT45

EQUIPADO CON TOMA ADICIONAL



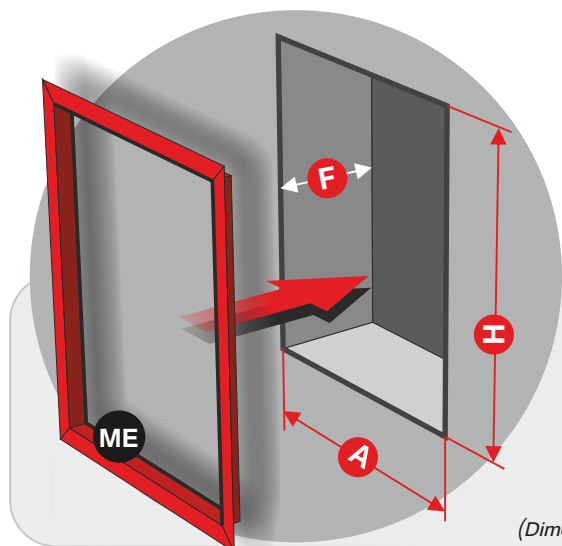
T45

DIMENSIONES DEL ARMARIO



Dep. Extintor

H = 710 **A** = 805 **F** = 245
(Dimensiones en mm.)



(Dimensiones en mm.)

- Armario de configuración horizontal.
- Fabricado en Acero Inoxidable Brillo AISI 304.
- Con departamento para extintor.
- Puertas "Ciegas" encastradas en acero inoxidable Grafilado AISI 304.
- Cerraduras de resbalón en termoplástico.
- Precintos de seguridad y llave de cortesía para mantenimiento.
- Junta de cierre perimetral Ruberend.
- Sistema **ROTEX** para alimentación de la BIE.
- Sistema **Espiroflex** (anti-estrangulamiento) para alimentación de BIE.
- Carrete fijo **Eacisystem** con alimentación axial.
- Devanadera en termoplástico copolímero Ø 490 mm. Según ISO 4892-2 (*).
- 7 Posibles entradas de alimentación.
- Lanza **Triplex** de triple efecto. Rosca hembra 1" (Ø 10 mm.).
- Sistema **Guiman** para orientación y deslizamiento de manguera.
- 20 m. manguera semirrígida Ø 25 mm. EN-694.
- Pipeta-codo para sustitución rápida de manguera.
- Válvula de bola 1" en latón cromado.
- Desmultiplicador para accionamiento de válvula, con arrastre metálico.
- Manómetro escala 0 - 16 kg./cm2. Rosca 1/4".
- Válvula de corte en latón cromado para manómetro. Rosca 1/4".

Posibilidad de instalación con toma adicional.



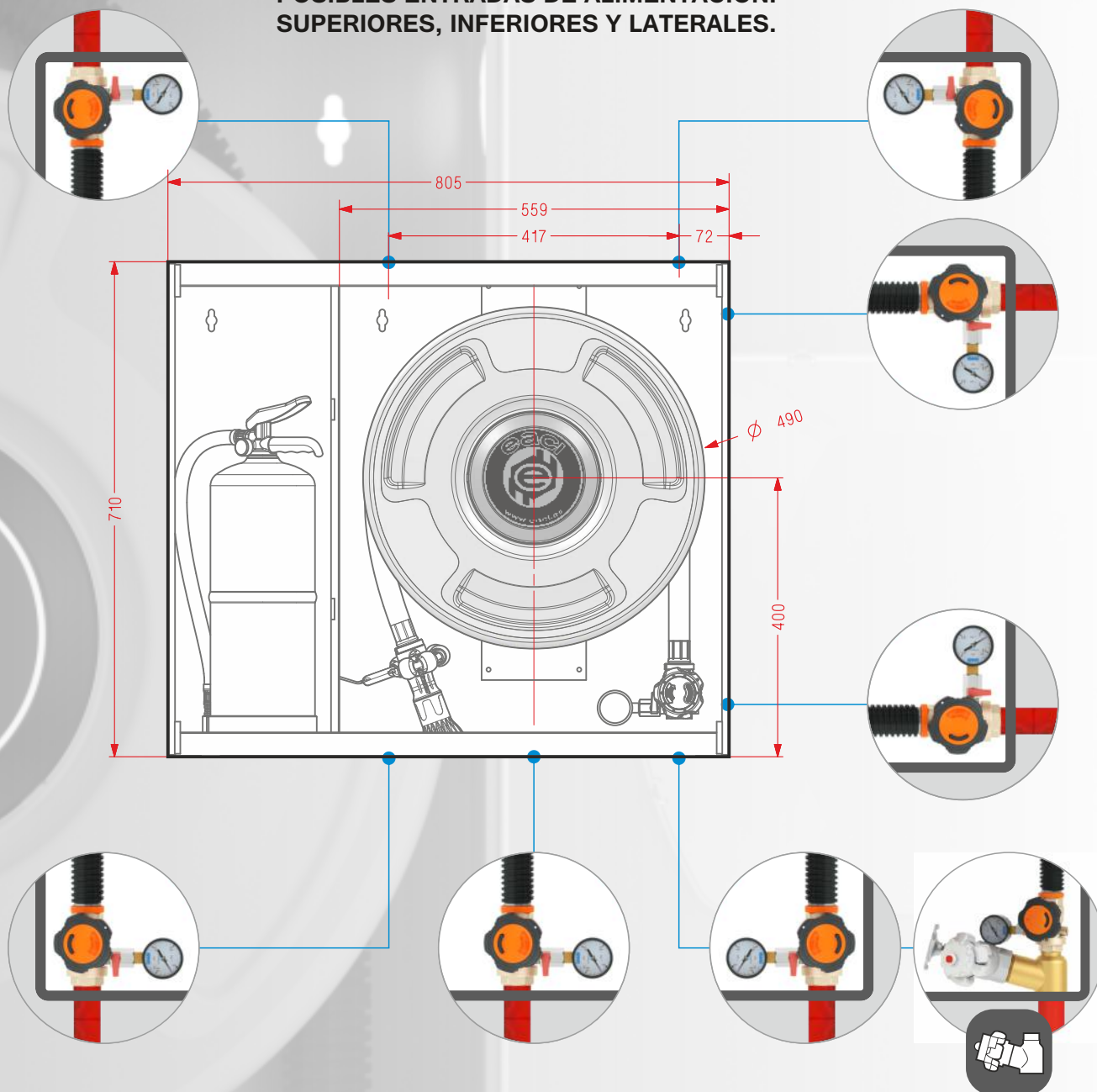
DIMENSIONES DEL HUECO PARA INSTALACIÓN EMPOTRAMIENTO

H = 720 **A** = 815 **F** = 255

ME MARCO TAPAJUNTAS PARA EMPOTRAMIENTO
Ref. MEMST2I Fabricado en Acero Inoxidable AISI 304 Brillo

(*). Resistencia UV exposición a fuentes luminosas de arco de Xenón

**POSIBLES ENTRADAS DE ALIMENTACIÓN:
SUPERIORES, INFERIORES Y LATERALES.**



CONFIGURACIÓN DE TOMA ADICIONAL

Toma adicional de 45 mm. en latón Ref. TAD

Válvula de asiento en latón cromado Ref. V45LU, con cierre vulcanizado.

Racor Barcelona certificado AENOR Ref. RE45U

Tapón Barcelona DN Ø 45 mm. Certificado AENOR Ref. T45U

PARA CONEXIÓN A COMPONENTES INCLUIDOS EN LA BIE

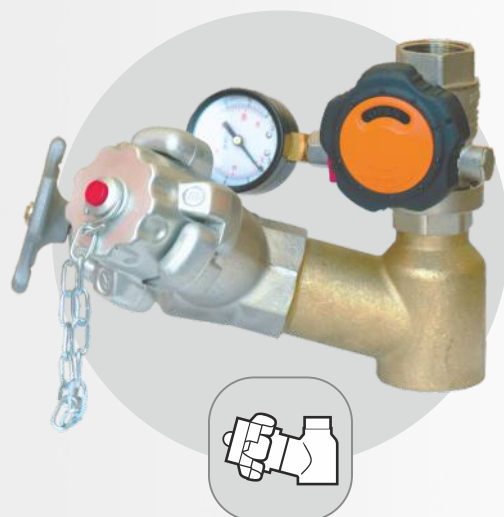
Válvula Unión Loca de bola 1" en latón cromado. (Sustituye válvula estándar)

Desmultiplicador para accionamiento de válvula, con arrastre metálico.

Manómetro escala 0 - 16 kg./cm². Rosca 1/4".

Válvula de corte en latón cromado para manómetro. Rosca 1/4".

Producto Certificado por AENOR , según norma UNE 23400



PRODUCTOS COMPLEMENTARIOS A ESTA FAMILIA: ARMARIOS MODULARES ADOSABLES LINEA 690 y ARMARIOS PARA EXTINTOR