

H = 650

A = 650

F = 260

(Dimensiones en mm.)
(Dimensions in mm.)

Mod. L20R

Ref. **BIE25L20R**



Color predeterminado RAL 3000
 Color opcional RAL 9010
 Default Color **RAL 3000**
 Optional Color **RAL 9010**



Eacisystem
Eacisystem



Pipeta-codo
External elbow



Dev. Ligera
Light hose reel



Rotex
Rotex



Espiroflex
Espiroflex



Guiman
Guiman



Glide
Glide



Válvula Loca
Union Ball Valve



Multiblend
Multiblend



Z. Noble
Noble Zone



Inoxidable
Stainless



Aristas Pulidas
Polished edges

Armario de configuración horizontal Reversible.

Armario fabricado en chapa de acero.

Puerta encastrada con VISOR en ABS y conformado **Multiblend**.

Puerta fabricada en chapa de acero.

Cerradura **Glide** reversible con moldura y precinto de seguridad.

Brazo abatible reforzado. Pintado en negro con Poliéster RAL 9005.

Sistema **Espiroflex** (anti-estrangulamiento) para alimentación de BIE.

Carrete fijo **Eacisystem** con alimentación axial.

Devanadera en termoplástico copolímero según ISO 4892-2 (*).

4 posibles entradas de alimentación.

Lanza **Triplex** de triple efecto. Rosca hembra 1" (Ø 10 mm.).

20 m. manguera semirrígida Ø 25 mm. EN-694.

Pipeta-codo para sustitución rápida de manguera.

Válvula de bola 1" en latón cromado.

Desmultiplicador para accionamiento de válvula, con arrastre metálico.

Manómetro escala 0 - 16 kg./cm². Rosca 1/4".

Válvula de corte en latón cromado para manómetro. Rosca 1/4".

Horizontal configuration format, reversible cabinet.

Cabinet made of sheet steel.

Recessed door with ABS viewer with "Multiblend" folding system

Door made of sheet steel

Reversible closing model **Glide** with molding and security seal.

Reinforced folding arm support. Painted in black with RAL 9005 Polyester.

Espiroflex system (Anti-constriction) for hose reel supply line.

Eacisystem fixed reel axial water supply.

Thermoplastic copolymer Ø 490 hose reel mm according to ISO 4892-2. (*)

4 Possible water supply inlets.

Triplex nozzle with triple effect. Female thread 1" (Ø 10 mm.).

20 m. semi-rigid hose Ø 25 mm. EN-694.

Elbow-pipette for quick hose replacement.

Ball Valve 1" made of chrome plated brass.

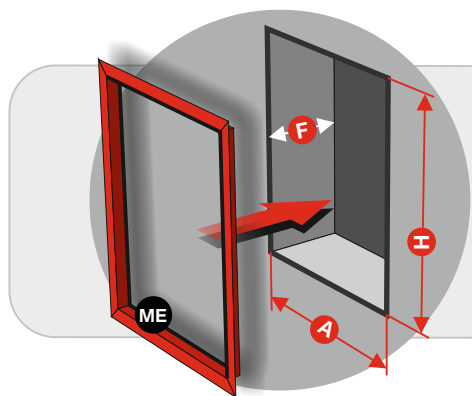
Thermoplastic valve knob with planetary reduction drive.

Gauge scale from 0 to 16 kg/cm². Thread 1/4".

Shut-off valve for pressure gauge made of chrome plated brass. Thread 1/4".

(*) Resistencia UV exposición a fuentes luminosas de arco de Xenón

(*) UV Resistance to exposure of Xenon arc light sources



DIMENSIONES DEL HUECO PARA INSTALACIÓN EMPOTRAMIENTO
DIMENSIONS OF THE HOLE FOR RECESSED INSTALLATION

H = 660 **A** = 660 **F** = 270

FE MARCO TAPAJUNTAS PARA EMPOTRAMIENTO
FRAME FOR EMBEDDING

Ref. MEL20

Color predeterminado RAL 3000
Color opcional RAL 9010
Default Color RAL 3000
Optional Color RAL 9010

(Dimensiones en mm.)
(Dimensions in mm.)



Eacisystem
Eacisystem

Sistema de distribución de agua en la BIE diseñado para facilitar el mantenimiento del equipo. Quitando un simple pasador podemos extraer la devanadera del armario y acceder a las juntas y partes interiores supeditadas a un mantenimiento periódico, SIN necesidad de vaciar de agua la instalación.

Water distribution system on fire hose reels, designed to ease the maintenance of the device. Just by removing a pin, we can take the hose reel off the cabinet and get access to all the gaskets and inner parts, WITHOUT the need to drain the water of the installation.



Pipeta-codo
External elbow

Pensando en la accesibilidad para sustituir una manguera de BIE 25, se incorpora un codo externo a la devanadera, el cual se conecta mediante tuerca loca a la manguera, permitiendo acceder a ella de una forma visible y sencilla.

Thinking about the accessibility to replace a fire hose, an external elbow is incorporated to the hose reel. This is connected to the hose through a union nut, allowing to operate on a simple and easy way.



Devanadera Ligera
Light hose reel

Devanaderas fabricadas en termoplástico, con una óptima estabilidad dimensional, cuyas principales características son la carencia de abolladuras y deformaciones, sin deterioro de pintura, sin oxidación, mayor resistencia al impacto y más ligeras que las obsoletas de chapa de acero.

Hose reels made of thermoplastic, with an optimal dimensional stability, which main characteristics are the lack of dents or deformation on the surface, no paint deterioration, no corrosion, higher resistance against impacts and lighter than the oldfashioned steel ones.



Rotex®
Rotex®

Exclusivo EACI: Sistema patentado, que mediante una toma de suministro con libertad de movimiento, permite instalar la entrada de agua desde cualquier orientación o posición sin necesidad de piezas complementarias.

EACI's exclusive: Patented system, consisting on a water supply shaft with freedom of movement, that allows to install the water supply inlet in any position with no need of complementary parts.



Espiroflex
Espiroflex

Armadura externa correctora para el conformado de latiguillos de alimentación. Con este revestimiento se consiguen radios de curvatura reducidos y se evitan los posibles estrangulamientos de los latiguillos de alimentación, en las posiciones más desfavorables de la válvula.

External armour used to correct hose lines form. With this layer, small curvature radius are achieved and avoids the possibility of the hose to be strangled, even in the most unfavorable valve positions.



Guiman
Guiman

Sistema de orientación de la manguera concebido en Poliamida para evitar la corrosión. Gracias a la geometría totalmente esférica de sus rolinas, garantiza un deslizamiento perfecto en cualquier dirección.

Hose guiding system made of Polyamide to avoid corrosion. Thanks to the completely spherical geometry of its bearings, a perfect hose sliding in any direction is guaranteed.



Glide
Glide

Concepto innovador de apertura y cierre de los armarios. Su diseño está basado en la transformación de un movimiento vertical en Horizontal, consiguiendo así, una estética diferenciadora y novedosa. Tiene la particularidad de su absoluta reversibilidad.

Innovative concept of cabinets opening and closing system. Its design is based on the transformation from vertical to horizontal movement, getting a differentiating and novel design. In addition, is absolutely reversible.



Válvula Loca
Union Ball Valve

Consiste en una evolución de las válvulas convencionales de 1". Su objetivo es facilitar al máximo la instalación de una BIE. Con ello conseguimos la eliminación de piezas adicionales como tuercas de unión, evitamos así, montar a posteriori el resto de piezas complementarias a la válvula, optimizando los tiempos de instalación.

Consist of an evolution of the 1" conventional ball valves. Its objective is to make the fire hose cabinet installation as easy as possible. With this solution, there is no need for additional parts, as union fittings, and allows to install the valve fully assembled, optimizing the installation times.



Multiblend
Multiblend

Es una técnica de fabricación y acabado que se realiza tanto en armarios como en puertas. Con este método se consigue la eliminación de aristas vivas y se obtiene mayor estructura y robustez de los elementos en chapa.

It is a bending metal sheet technique, applied both on cabinets and doors. With this method we can delete the cutting edges and give more structure and strength to the sheet steel elements.



Z. Noble
Noble Zone

Este distintivo caracteriza a aquellas BIES de gama alta que han sido diseñadas para su instalación en ambientes o espacios que requieran una cuidada estética, ya sea por los materiales empleados en su fabricación o bien por su exclusivo diseño.

This symbol defines those high-end fire hose cabinets, specially designed to be installed in spaces where design matters, either for the building materials or the exclusive design.



Inoxidable
Stainless material

Símbolo que indica que el cofre o armario de la BIE está realizado en acero inoxidable AISI 304, y por lo tanto ofrece una durabilidad mayor que los realizados en acero.

This icon indicates that the cabinet is made of Stainless Steel AISI 304 and brings a higher durability and corrosion protection than the ones made of steel.



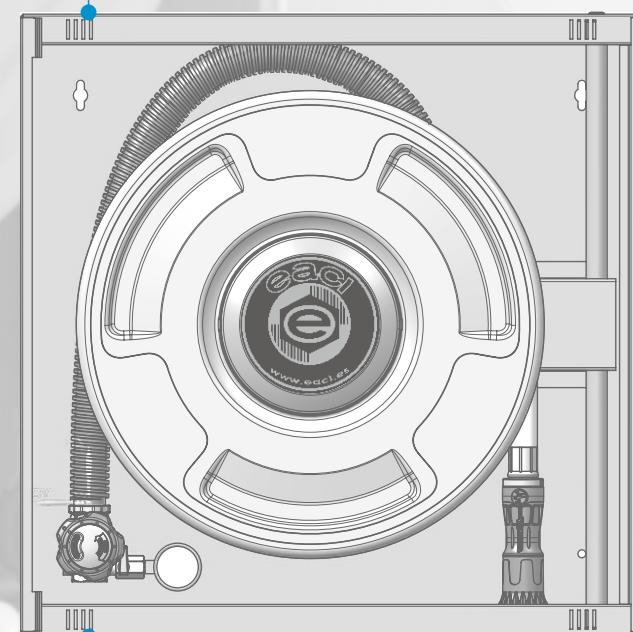
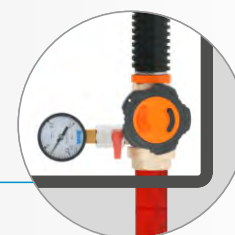
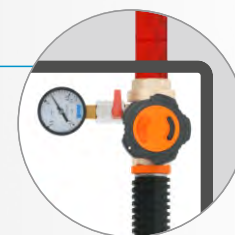
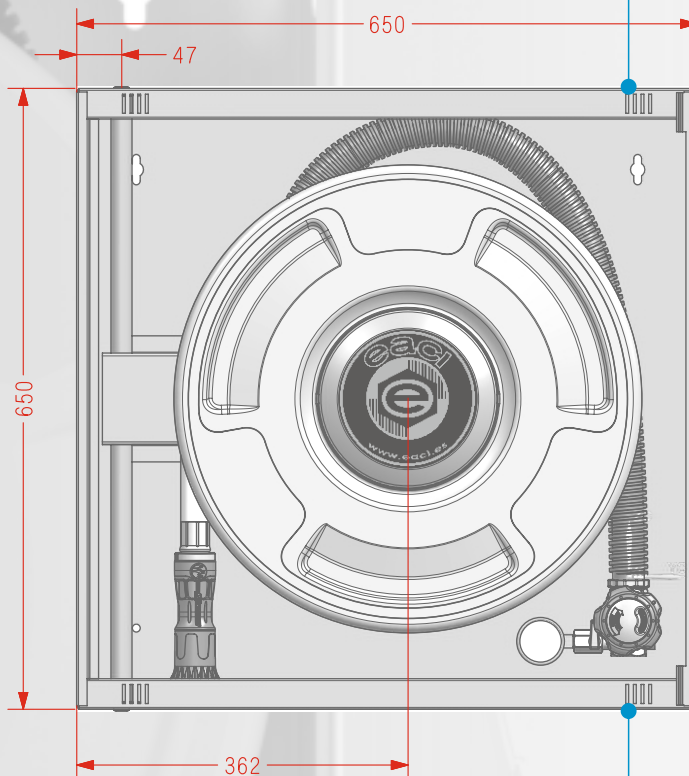
Aristas Pulidas
Polished edges

Es una característica inequívoca de los armarios EACI. La gama de BIES de acero inoxidable, se culmina con un proceso artesano que consiste en pulir y abrillantar todas las soldaduras y aristas visibles, consiguiendo así un acabado óptimo.

This is an unequivocal characteristic of EACI's cabinets. The family of Stainless Steel cabinets is finished with a handmade process consisting of polishing of all weldings and edges, getting an optimal look

POSIBLES ENTRADAS DE ALIMENTACIÓN: SUPERIORES E INFERIORES

POSSIBLE WATER SUPPLY CONNECTIONS: UPPER, LOWER



ENTRADAS DISPONIBLES VOLTEANDO EL ARMARIO
WATER SUPPLY CONNECTIONS AVAILABLE BY TURNING THE CLOSET



PRODUCTOS COMPLEMENTARIOS A ESTA FAMILIA: ARMARIOS MODULARES ADOSABLES LINEA L20 y ARMARIOS PARA EXTINTOR
COMPLEMENTARY PRODUCTS TO THIS FAMILY: MODULAR MOUNTING CABINETS L20 LINE and EXTINGUISHER CABINETS



Ref. MTL20 Configuración Vertical
Vertical configuration.



Ref. MTL20 Configuración Horizontal
Horizontal configuration.



Glide
Glide



Multiblend
Multiblend



Z. Noble
Noble Zone



Inoxidable
Stainless



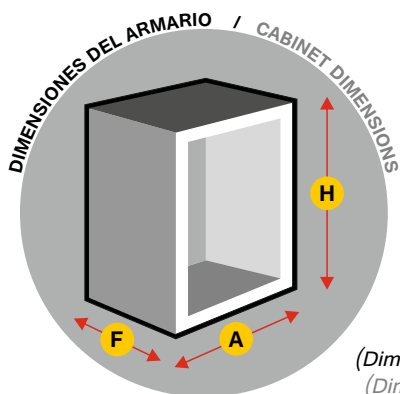
Aristas Pulidas
Polished edges



Dep. Extintor
Extinguisher dep.



Módulo Técnico
Technical module



H = 650

A = 650

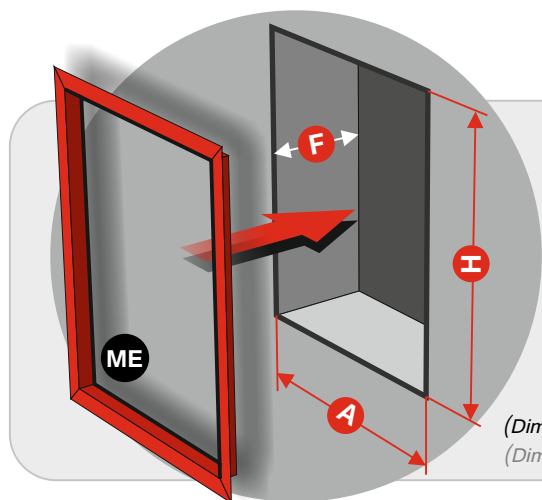
F = 260

(Dimensiones en mm.)
(Dimensions in mm.)



Color predeterminado RAL 3000
Color opcional RAL 9010

Default Color RAL 3000
Optional Color RAL 9010



(Dimensiones en mm.)
(Dimensions in mm.)

DIMENSIONES DEL HUECO PARA INSTALACIÓN EMPOTRAMIENTO
DIMENSIONS OF THE HOLE FOR RECESSED INSTALLATION

HORIZONTAL **H** = 660 **A** = 1310 **F** = 270

VERTICAL **H** = 1310 **A** = 660 **F** = 270

ME MARCO TAPAJUNTAS PARA EMPOTRAMIENTO
FRAME FOR EMBEDDING

HORIZONTAL **Ref. MEL20MH**
VERTICAL **Ref. MEL20MV**

Color predeterminado RAL 3000
Color opcional RAL 9010
Default Color RAL 3000
Optional Color RAL 9010

Armario de configuración horizontal fabricado en chapa de acero.

Puerta encastrada conformado **Multiblend** fabricada en chapa de acero.

Cerradura **Glide** reversible con moldura y precinto de seguridad.

Posibilidad de instalación a izquierda o derecha de la BIE.

Posibilidad de instalación en configuración vertical u horizontal.

Módulo complementario a las variantes de BIE L20 / L20 R

Con departamento para extintor.

Panel **Reversible** para módulo técnico. Válido para todo tipo de pulsadores. (RAL 9005)

Debido a su diseño, los pulsadores en superficie, quedan resguardados en el armario.

Horizontal cabinet configuration made of sheet steel.

Recessed door with Multiblend format, made of sheet steel.

Reversible closing model Glide with molding and security seal.

Can be installed left or right of the BIE.

Can be installed vertical or horizontal configuration.

To complement the BIE L20 / L20 R models.

With extinguisher department.

Reversible technical module. Valid for any type of alarm push button. (RAL 9005).

Due to its design, the surface alarm push buttons keep in level with the cabinet.