



Mod. IRON 2

Ref. BIE25IRON2

Mod. IRON 2T45

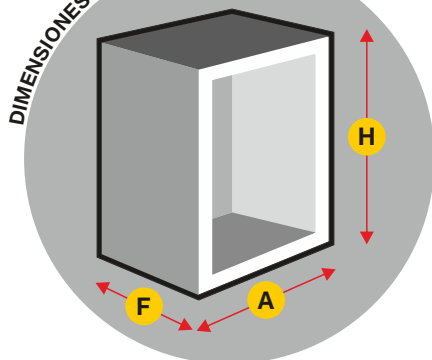
Ref. BIE25IRON2T45

EQUIPADO CON TOMA ADICIONAL



T45

DIMENSIONES DEL ARMARIO



H = 710 **A** = 805 **F** = 245
(Dimensiones en mm.)



Dep. Extintor



Armario de configuración horizontal fabricado en chapa de acero.

Con departamento para extintor.

Puertas encastradas de Metacrilato translúcido.

Cierres de imán.

Sistema **ROTEX** para alimentación de la BIE.

Sistema **Espiroflex** (anti-estrangulamiento) para alimentación de BIE.

Carrete fijo **Eacisystem** con alimentación axial.

Devanadera en termoplástico copolímero Ø 490 mm. Según ISO 4892-2 (*).

7 Posibles entradas de alimentación.

Lanza **Triples** de triple efecto. Rosca hembra 1" (Ø 10 mm.).

Sistema **Guiman** para orientación y deslizamiento de manguera.

20 m. manguera semirrígida Ø 25 mm. EN-694.

Pipeta-codo para sustitución rápida de manguera.

Válvula de bola 1" en latón cromado.

Desmultiplicador para accionamiento de válvula, con arrastre metálico.

Manómetro escala 0 - 16 kg./cm². Rosca 1/4".

Válvula de corte en latón cromado para manómetro. Rosca 1/4".

Possibilidad de instalación con toma adicional.



Color predeterminado RAL 3000
Color opcional RAL 9010

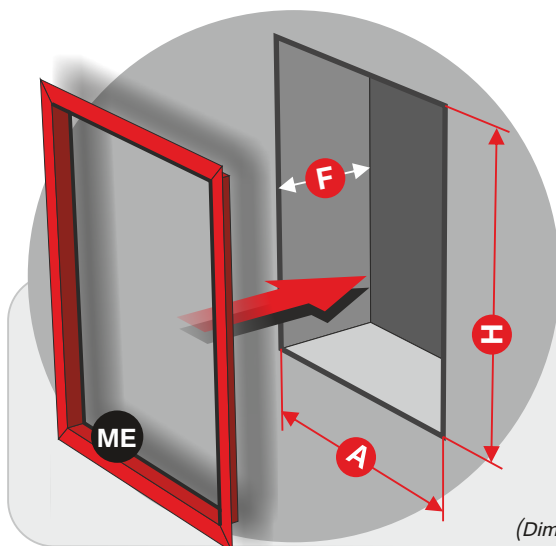


DIMENSIONES DEL HUECO PARA INSTALACIÓN EMPOTRAMIENTO

H = 720 **A** = 815 **F** = 255

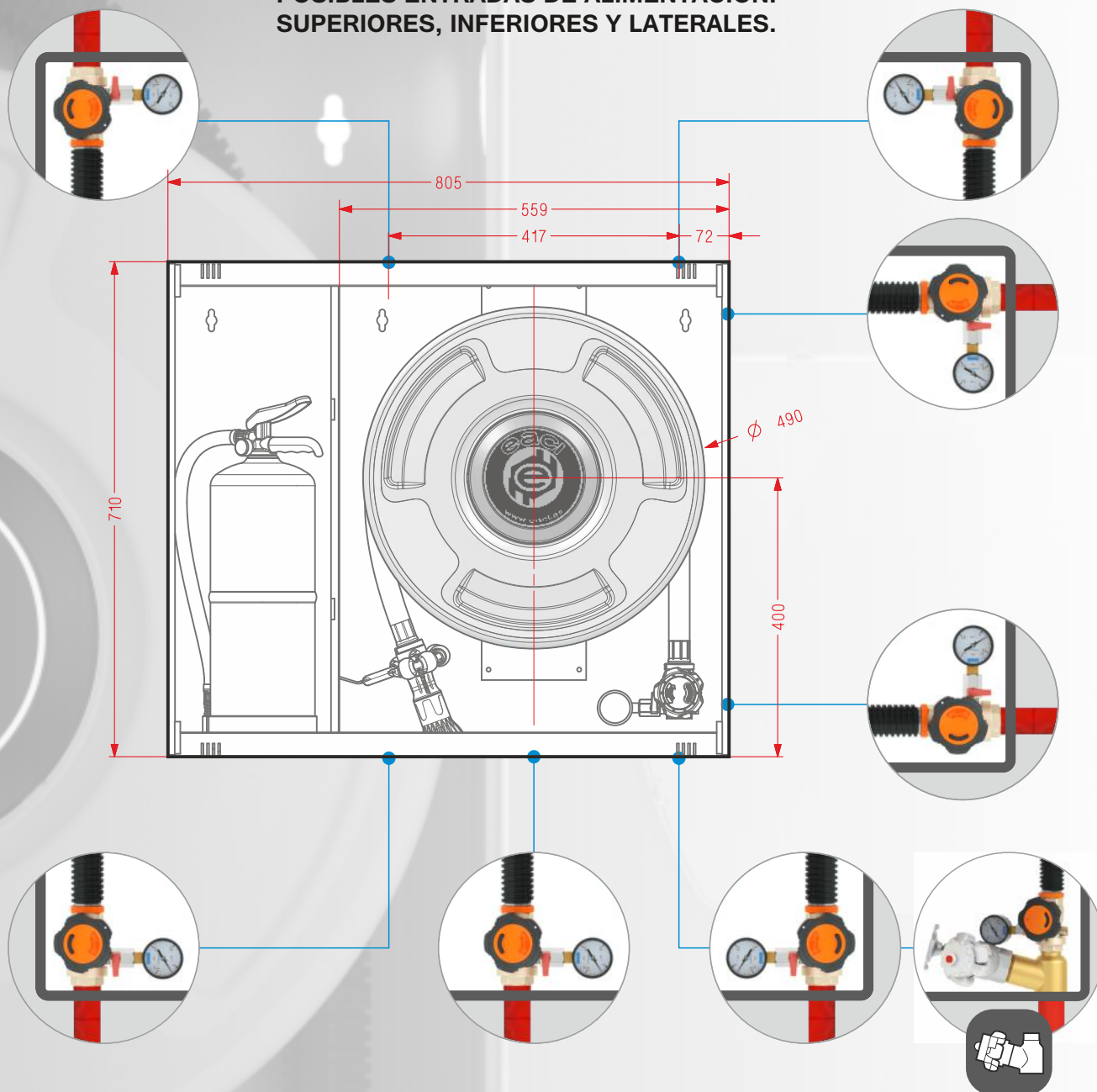
ME MARCO TAPAJUNTAS PARA EMPOTRAMIENTO
Ref. MEMST2 Color predeterminado RAL 3000
Color opcional RAL 9010

(*). Resistencia UV exposición a fuentes luminosas de arco de Xenón



(Dimensiones en mm.)

**POSIBLES ENTRADAS DE ALIMENTACIÓN:
SUPERIORES, INFERIORES Y LATERALES.**



CONFIGURACIÓN DE TOMA ADICIONAL

Toma adicional de 45 mm. en latón Ref. TAD

Válvula de asiento en latón cromado Ref. V45LU, con cierre vulcanizado.

Racor Barcelona certificado AENOR Ref. RE45U

Tapón Barcelona DN Ø 45 mm. Certificado AENOR Ref. T45U

PARA CONEXIÓN A COMPONENTES INCLUIDOS EN LA BIE

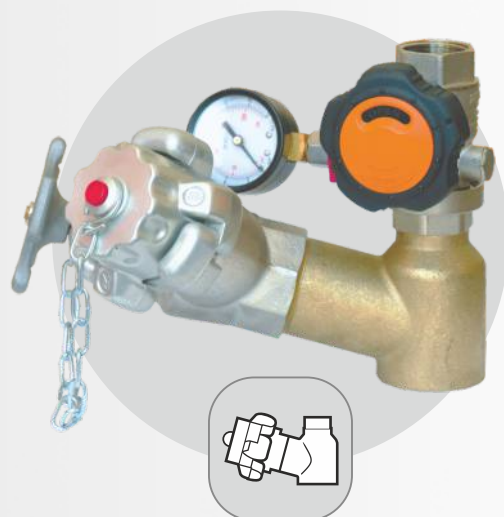
Válvula Unión Loca de bola 1" en latón cromado. (Sustituye válvula estándar)

Desmultiplicador para accionamiento de válvula, con arrastre metálico.

Manómetro escala 0 - 16 kg./cm². Rosca 1/4".

Válvula de corte en latón cromado para manómetro. Rosca 1/4".

Producto Certificado por AENOR , según norma UNE 23400



PRODUCTOS COMPLEMENTARIOS A ESTA FAMILIA: ARMARIOS MODULARES ADOSABLES LINEA 690 y ARMARIOS PARA EXTINTOR