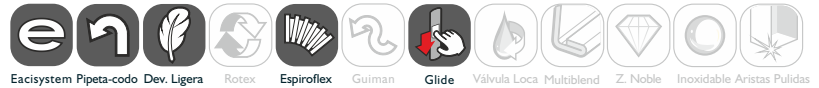


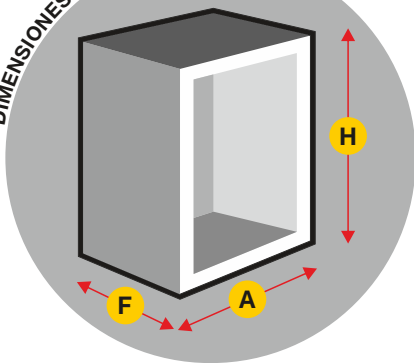


Mod.F200R

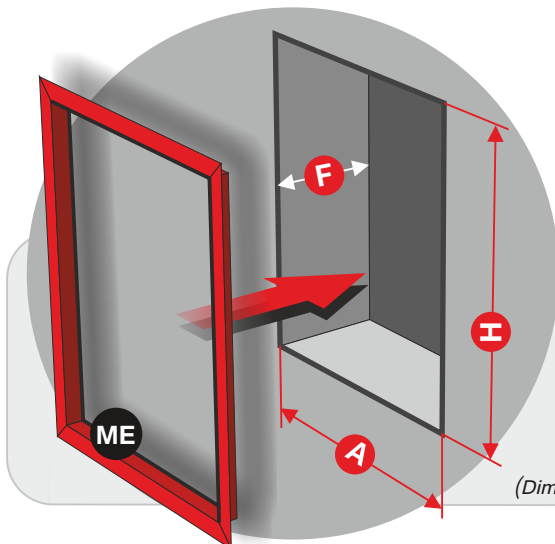
Ref. BIE25F200R



DIMENSIONES DEL ARMARIO



H = 700 **A** = 700 **F** = 210
(Dimensiones en mm.)



(Dimensiones en mm.)

- Armario de configuración horizontal Reversible fabricado en chapa de Acero.
- Puerta encastrada con VISOR en ABS fabricada en chapa de Acero.
- Cerradura **Glide** reversible con precinto de seguridad.
- Brazo abatible reforzado. Pintado en negro con Poliéster RAL 9005.
- Sistema **Espiroflex** (anti-estrangulamiento) para alimentación de BIE.
- Carrete fijo **Eacisystem** en latón con alimentación axial.
- Devanadera en termoplástico copolímero Ø 560 mm según ISO 4892-2 (*).
- 4 posibles entradas de alimentación.
- Lanza **Triplex** de triple efecto. Rosca hembra 1" (Ø 10 mm.).
- 20 m. manguera semirrígida Ø 25 mm. EN-694.
- Pipeta-codo para sustitución rápida de manguera.
- Válvula de bola 1" en latón cromado.
- Desmultiplicador para accionamiento de válvula, con arrastre metálico.
- Manómetro escala 0 - 16 kg./cm². Rosca 1/4".
- Válvula de corte en latón cromado para manómetro. Rosca 1/4".



Color predeterminado RAL 3000
Color opcional RAL 9010



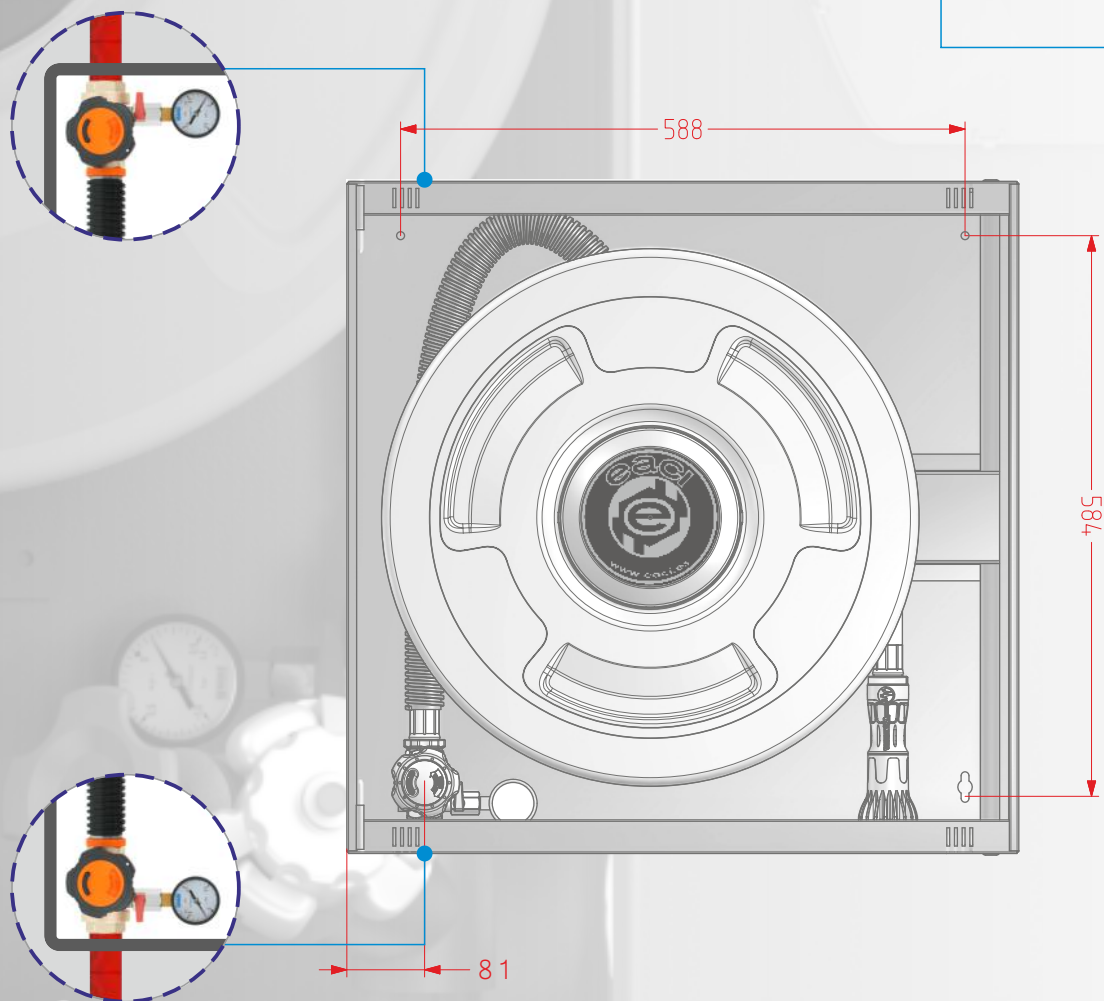
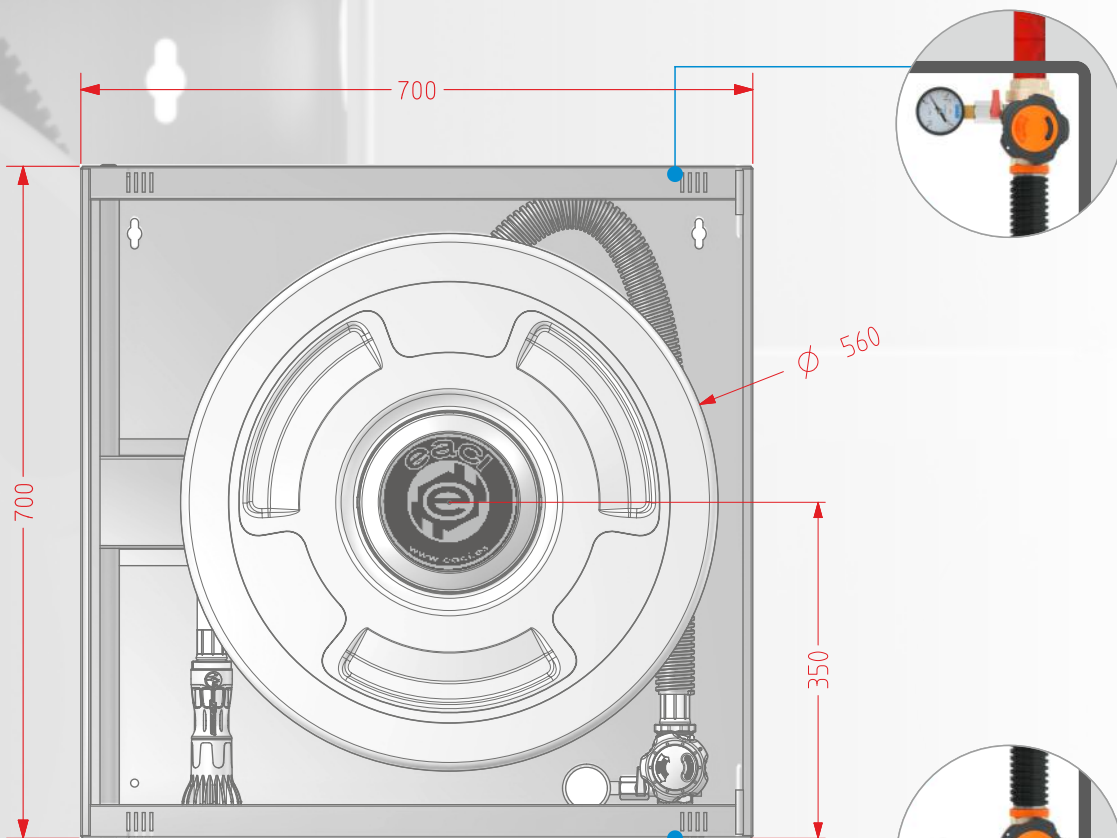
DIMENSIONES DEL HUECO PARA INSTALACIÓN EMPOTRAMIENTO

H = 710 **A** = 710 **F** = 220

ME MARCO TAPAJUNTAS PARA EMPOTRAMIENTO
Ref. MEF200 Color predeterminado RAL 3000
Color opcional RAL 9010

(*) Resistencia UV exposición a fuentes luminosas de arco de Xenón

POSIBLES ENTRADAS DE ALIMENTACIÓN: SUPERIORES E INFERIORES



ENTRADAS DISPONIBLES VOLTEANDO EL ARMARIO