



Dep. Extintor



Módulo Técnico

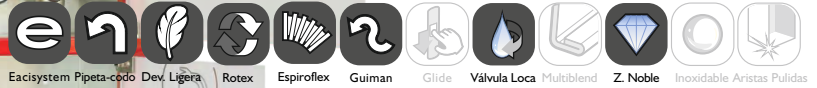
Mod. COMPAC 3VM

Ref. BIE25COMPAC3VM

Mod. COMPAC 3VMT45

Ref. BIE25COMPAC3VMT45

EQUIPADO CON TOMA ADICIONAL



Formato de configuración vertical.

Armario formado por cajón empotramiento y frontal extraíble con marco plano.

Con departamento para extintor y panel Reversible para módulo técnico.

Cajón de empotramiento fabricado en chapa de Acero Galvanizado sin pintar.

Puertas encastradas con bisagras de latón cromado.

Puertas fabricadas en Metacrilato Translúcido de espesor 6 mm.

Marco Tapajuntas plano fabricado en chapa de Acero.

Panel Reversible fabricado en Acero Inoxidable AISI 304 "Grafilado". (a)

Cierres de enganche tipo Push.

Sistema ROTEX para alimentación de la BIE.

Sistema Espiroflex (anti-estrangulamiento) para alimentación de BIE.

Carrete fijo Eacisystem con alimentación axial.

Devanadera en termoplástico copolímero según ISO 4892-2 (*).

9 Posibles entradas de alimentación.

Lanza Triplex de triple efecto. Rosca hembra 1" (Ø 10 mm.).

Sistema Guiman para orientación y deslizamiento de manguera.

20 m. manguera semirrígida Ø 25 mm. EN-694.

Pipeta-codo para sustitución rápida de manguera.

Válvula Unión Loca de bola 1" en latón cromado.

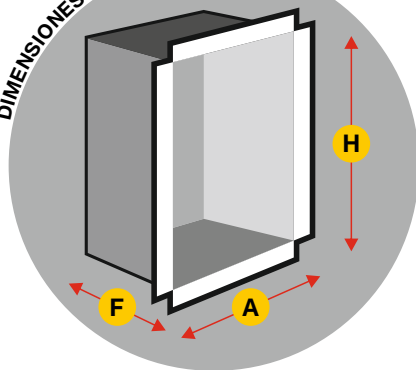
Desmultiplicador para accionamiento de válvula, con arrastre metálico.

Manómetro escala 0 - 16 kg./cm2. Rosca 1/4".

Válvula de corte en latón cromado para manómetro. Rosca 1/4".

Possibilidad de instalación con toma adicional.

DIMENSIONES DEL COFRE



H = 1350 **A** = 560 **F** = 243
(Dimensiones en mm.)



Color predeterminado RAL 3000
Color opcional RAL 9010



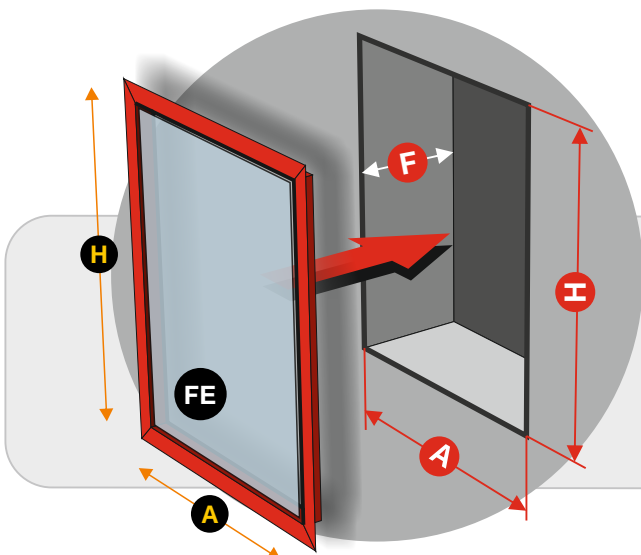
DIMENSIONES DEL HUECO PARA INSTALACIÓN EMPOTRAMIENTO

H = 1360 **A** = 570 **F** = 255

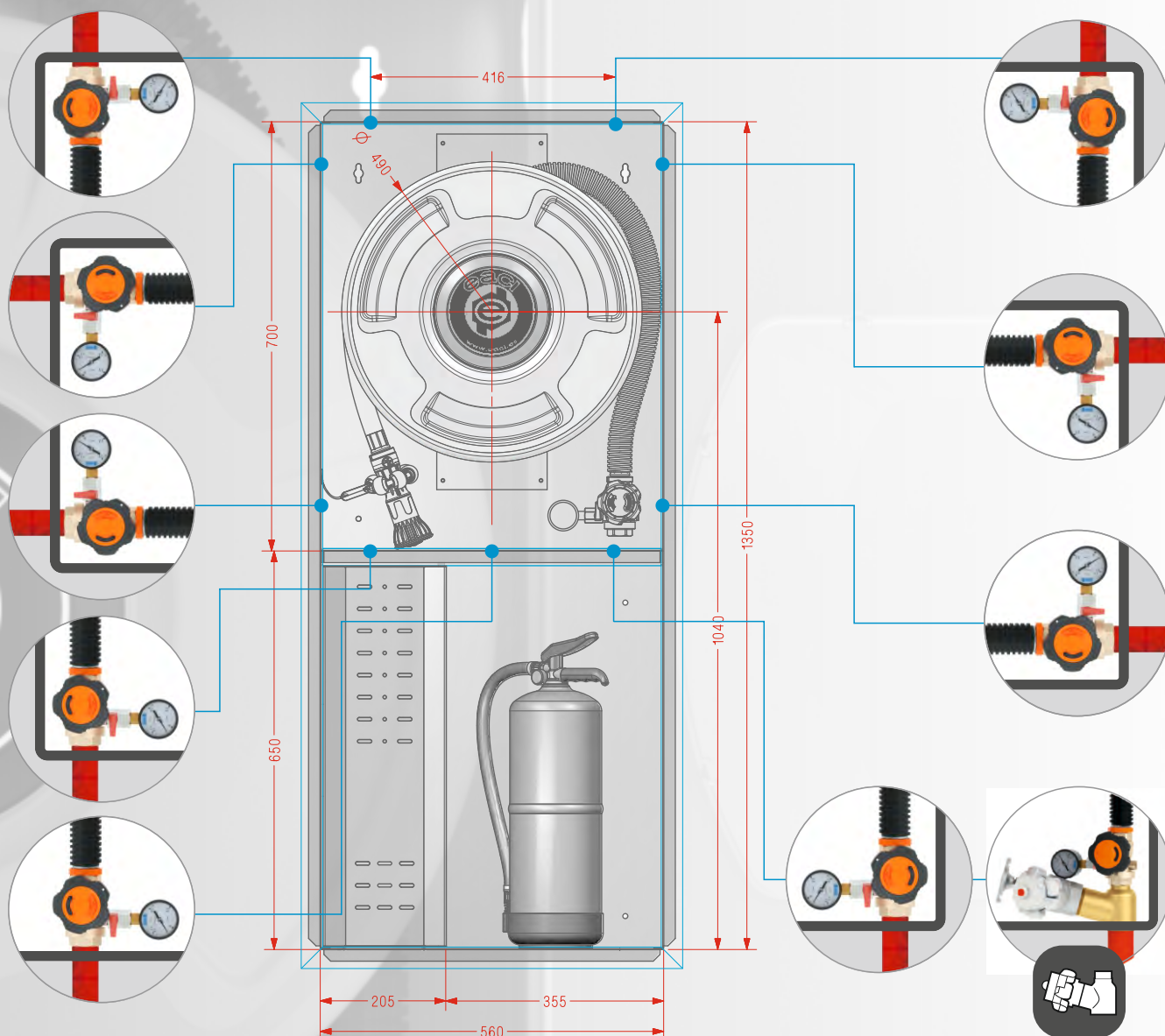
FE FRONTAL EXTRAIBLE Color predeterminado RAL 3000
Color opcional RAL 9010

H = 1410 **A** = 620

(Dimensiones en mm.)



(a) Debido a su diseño, los pulsadores quedan resguardados con el armario.
(b) Resistencia UV exposición a fuentes luminosas de arco de Xenón

POSIBLES ENTRADAS DE ALIMENTACIÓN: SUPERIORES, INFERIORES Y LATERALES.

CONFIGURACIÓN DE TOMA ADICIONAL
Ref. T45

Toma adicional de 45 mm. en latón Ref. TAD

Válvula de asiento en latón cromado Ref. V45LU, con cierre vulcanizado.

Racor Barcelona certificado AENOR Ref. RE45U

Tapón Barcelona DN Ø 45 mm. Certificado AENOR Ref. T45U

PARA CONEXIÓN A COMPONENTES INCLUIDOS EN LA BIE

Válvula Unión Loca de bola 1" en latón cromado.

Desmultiplicador para accionamiento de válvula, con arrastre metálico.

Manómetro escala 0 - 16 kg./cm². Rosca 1/4".

Válvula de corte en latón cromado para manómetro. Rosca 1/4".

Producto Certificado por AENOR , según norma UNE 23400



PRODUCTOS COMPLEMENTARIOS A ESTA FAMILIA: ARMARIOS PARA EXTINTOR