

Mod. MASTER 3R

Mod. MASTER 3RT45 **Con Toma Adicional**



Ref. BIE25MASTER3R / Ref. BIE25MASTER3RT45



Sistema EACISYSTEM



Sistema ROTEX®



Devanadera LIGERA



Codo "EXTERIOR"



Sistema GUIMAN



- Acabado armario: Pintura de Poliéster RAL 3000.
- Puertas encastradas con visor en Poliestireno en lado BIE.
- Acabado puertas: Pintura de Poliéster RAL 3000.
- Armario de configuración horizontal.
- Con departamento para extintor y registro módulo técnico.
- Troquelado de módulo técnico según los elementos de detección.
- Dimensiones Altura= 710, Ancho= 940, Fondo= 245 mm.
- Cerraduras de resbalón en termoplástico.
- Precintos de seguridad y llave de cortesía para mantenimiento.
- Carrete fijo **Eacisystem** con alimentación axial.
- Devanadera en termoplástico copolímero según ISO 4892-2 (\*).
- Sistema **ROTEX**® para alimentación de la B.I.E.
- 7 Posibles entradas de alimentación.
- Lanza **Triplex** de triple efecto. Rosca hembra 1" (Ø 10 mm.).
- Sistema **Guiman** para orientación y deslizamiento de manguera.
- 20 m. manguera semirrígida Ø 25 mm. EN-694.
- Pipeta-codo para sustitución rápida de manguera.
- Válvula de bola 1" en latón cromado.
- Desmultiplicador para accionamiento de válvula, **con arrastre metálico**.
- Manómetro escala 0 - 16 kg./cm<sup>2</sup>. Rosca 1/4".
- Válvula de corte en latón cromado para manómetro. Rosca 1/4".
- **Posibilidad de instalación con toma adicional.**

(\*) Resistencia UV exposición a fuentes luminosas de arco de Xenón

## CONFIGURACIÓN TOMA ADICIONAL

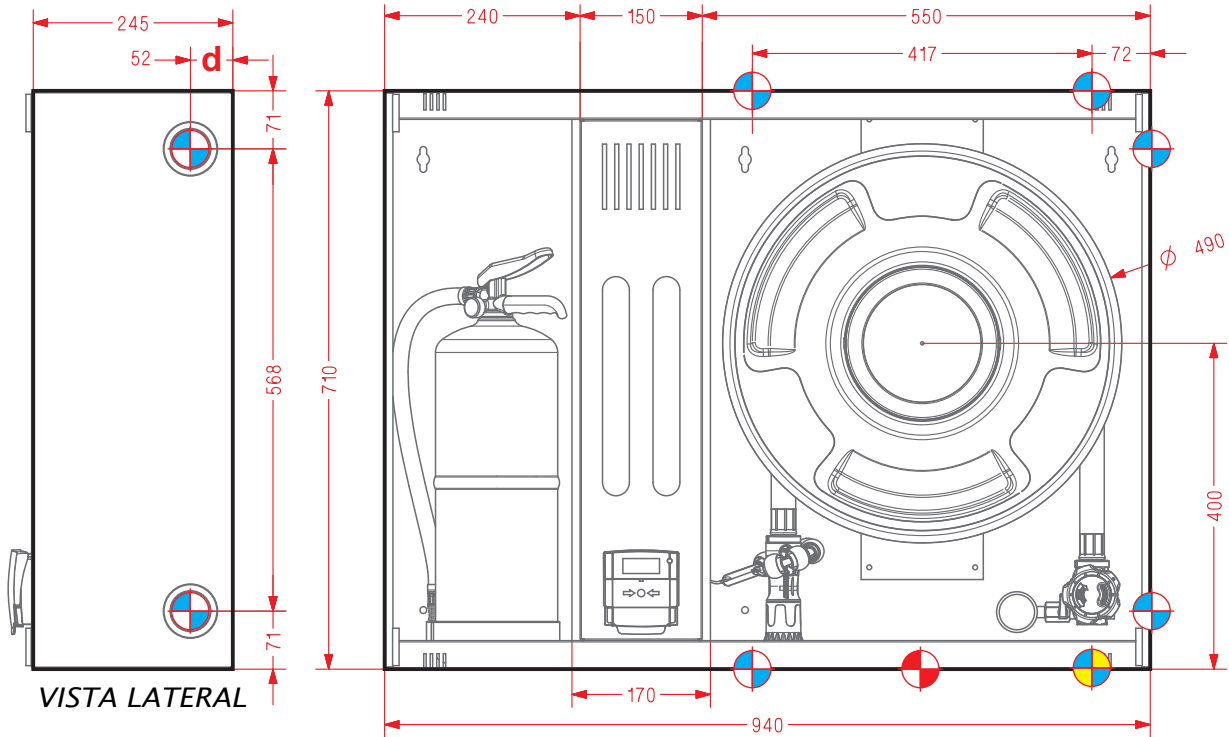
- Toma adicional de 45 mm. en latón Ref. TA-45
- Válvula de asiento en latón cromado Ref. V45LU, con cierre vulcanizado.
- Racor Barcelona certificado AENOR Ref. RE45U
- Tapón Barcelona DN Ø 45 mm. Certificado AENOR Ref. T45U

Producto Certificado por AENOR, según norma UNE 23400



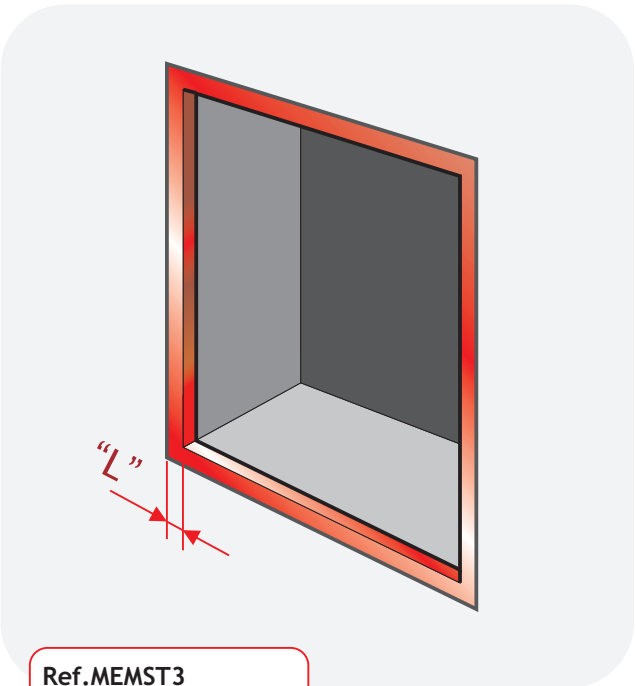
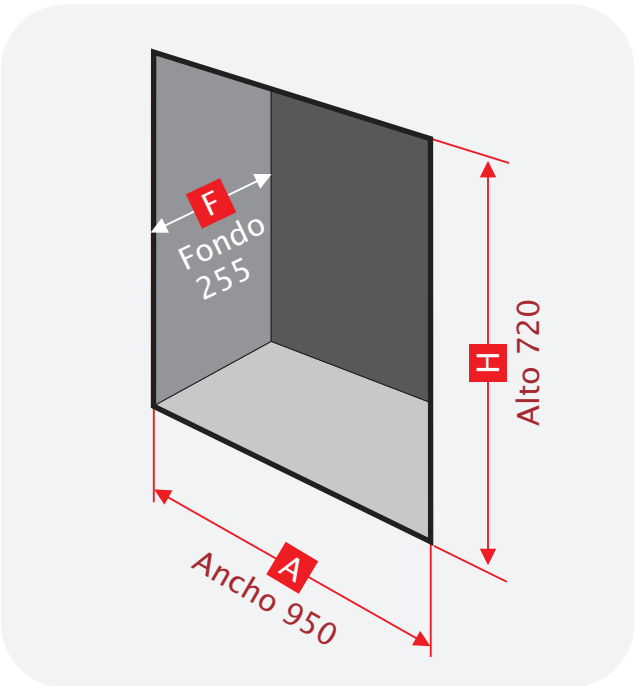
**POSIBLES ENTRADAS DE ALIMENTACIÓN: SUPERIORES, INFERIORES Y LATERALES.**

- Entradas sin necesidad de piezas adicionales ni manipulación de elementos del armario. **d = 52 mm.**
- Entrada convencional o destinada a toma adicional. **d = 52 mm.**
- Entrada con necesidad de tuerca unión y sin manipulación de elementos del armario. **d = 43,5 mm.**



**DIMENSIONES DEL HUECO PARA INSTALACIÓN EMPOTRAMIENTO**

**PERFIL DEL TAPAJUNTAS**  
Perfil en "L" (30 x 30 mm.) Espesor 1,5 mm.



(Dimensiones en mm.)

Ref.MEMST3



Acabado:

Acero Pintado RAL 3000  
Acero Pintado RAL 7032

